

XRB80PN320

80KV @ 320W MONOBLOCK®

SPELLMAN HIGH VOLTAGE ELECTRONICS CORPORATION

第 1 页, 共 3 页



斯派曼 XRB80PN320 系列 Monoblock® X 射线源是专为 OEM 应用而设计。输出电压为 80kV, 功率为 320W, 为内部的 X 射线管供电。产品具有小的外观尺寸和 RS-232 数字接口等特点, 使得此 Monoblock® 能更简单集成到您的 X 射线系统中。标准的型号是扇形射线束。专有的发射控制电路提供了卓越的 X 射线管电流管理, 同时具有出色的稳定性能。

典型应用

X 射线扫描: 食品检验、液位确认和安检应用

规格

X 射线特性:

球管类型: 玻璃球管、钨靶、Be 滤片
焦点: 0.8mm x 0.8mm (IEC 336)
射线束滤波器: 5052 铝, 0.040" (± 0.01 ")
射线束形状: 不对称的扇形角度 $80^\circ \times 10^\circ \pm 2^\circ$

输入电压:

200-240Vac $\pm 10\%$, 50/60Hz, 最大 6.5A。

X 射线管电压:

X 射线管电压在 40kV 至 80kV 之间是可调的

X 射线管电流:

在规定的射线管电压范围内, 射线管的电流可以从 0.5mA 至 4mA。

X 射线管功率:

最大连续功率 320W

电压调节:

输入: $\pm 10\%$ 的规定输入电压变化时, 最大输出电压的变化为 $\pm 0.05\%$ 。
负载: 负载从 0.5mA 至 4A 变化时, 最大额定电压的变化为 $\pm 0.05\%$ 。

电压精准度:

通过 X 射线管测得的电压的误差, 在编程值的 $\pm 2\%$ 之内。

电压上升时间:

最大额定输出电压从 10% 至 90%, 上升时间应小于 500 毫秒。

过冲电压:

在小于 10 毫秒内, 电压过冲在额定电压的 5% 内。

- 集高压电源、灯丝电源、X 射线管, 出束口和电子控制器件于一身
- 体积小, 重量轻
- 可以安装在任何物理方位
- 模拟监测接口和标准的 RS-232 数字接口

电压纹波:

当频率为 1kHz 时, 电压纹波 \leq 额定电压的 1% (峰峰值)。

电流调节:

输入: 额定输出电压从 40 至 80kV 且输入电压在指定的范围内变化时, 输出电流的变化为 $\pm 0.5\%$ 。

负载: 额定输出电压从 40 至 80kV 变化且输出电流在制定的范围内, 额定输出电流的变化为 $\pm 0.5\%$ 。

电流精准度:

通过 X 射线管测得的电流的误差, 在编程值的 $\pm 2\%$ 之内。

电流上升时间:

最大额定输出电流从 10% 至 90%, 上升时间应小于 500 毫秒。

电弧干预:

10 秒内出现 4 次电弧 = 关机

灯丝配置:

内部的高频交流灯丝驱动, 使用闭环灯丝发射控制。

模拟接口:

0 至 10Vdc 对地参考信号

数字接口:

RS-232 接口

控制软件:

根据需求将为 RS-232 数字接口提供用于工程评估的演示版 GUI 图形用户界面。

联锁信号:

提供硬件联锁功能

工作温度:

0°C 至 $+40^\circ\text{C}$

储存温度:

-40°C 至 $+70^\circ\text{C}$

湿度:

相对湿度为 10% 至 90%, 无冷凝。

冷却:

热交换器(风扇和油泵)



斯派曼中国
中国苏州工业园区
+ (86)-512-67630010 传真: + (86)-512-67630030
电子邮箱: sales@spellmanhv.cn

www.spellmanhv.cn

128091-001 REV. L

斯派曼高压是一家已通过 ISO9001:2008 和 ISO 14001:2004 认证的公司

Copyright © 2010 Spellman High Voltage Electronics Corp.

输入电源连接器:

接线端子, Schurter, Inc. 料号: 6100-33

数字接口连接器:

9 针 D 型连接器, 母头。

模拟监测连接器:

10 针菲尼克斯连接器 料号: 1755503

接地点:

机箱上提供 8-32 接地螺柱

尺寸:

见图纸

重量:

最大 120 磅 (54.4 千克)

方向:

可安装在任何方位

X 射线泄漏:

在电源外部表面 5 厘米以外, 不大于 0.5mR/小时。

合规认证:

设计符合 EEC EMC 指示和 EEC 低电压指示 (需要一个外部滤波器)。

交流输入电源接线排

引脚	信号	参数
1	火线	火线
2	火线	火线
3	火线	零线
4	零线	零线
5	零线	零线
6	零线	零线

**RS-232 数字接口—
JB16 9 针 母头 D 型连接器**

引脚	信号	参数
1	N/C	无连接
2	TX	RS-232 发送数据
3	RX	RS-232 接收数据
4	N/C	无连接
5	SGND	信号接地
6	N/C	无连接
7	N/C	无连接
8	N/C	无连接
9	N/C	无连接

模拟监测—**JB11 10 针菲尼克斯连接器**

引脚	信号	参数
1	X 射线开启	+24Vdc = 开启 X 射线, 0Vdc/开路 = 禁用 X 射线。
2	RTN	信号返回
3	N/C	无连接
4	kV 监测	0 至 10Vdc = 0 至 100kV, Zout= 10kΩ。
5	SGND	信号地
6	mA 监测	0 至 10Vdc = 0 至 5mA, Zout= 10kΩ。
7	故障	集电极开路, 高电平 (开路) = 无故障, 35Vdc @10mA 最大。
8	高压开灯, 继电器常开	继电器常开, 50Vdc @ 1A 最大。
9	高压开灯, 继电器公共端	继电器公共端, 50Vdc @ 1A 最大。
10	高压开灯, 继电器常闭	继电器常闭, 50Vdc @ 1A 最大。

XRB80PN320

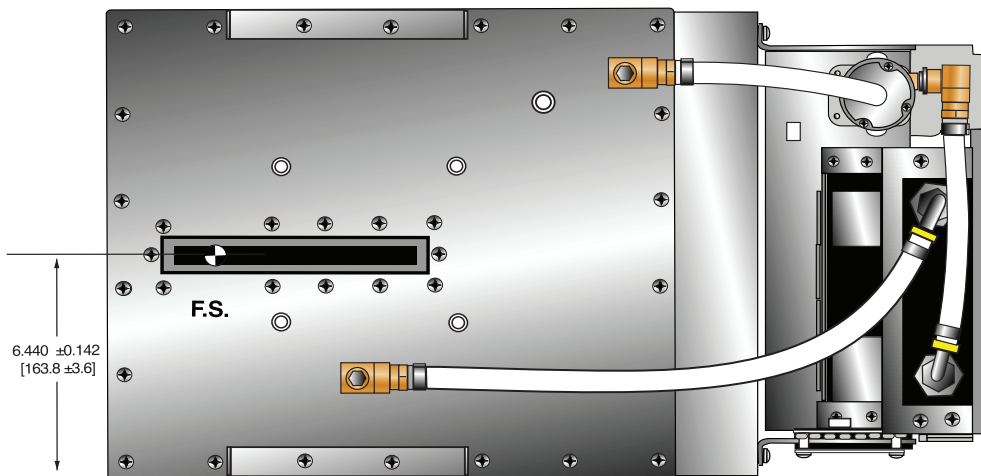
80KV @ 320W MONOBLOCK®

SPELLMAN HIGH VOLTAGE ELECTRONICS CORPORATION

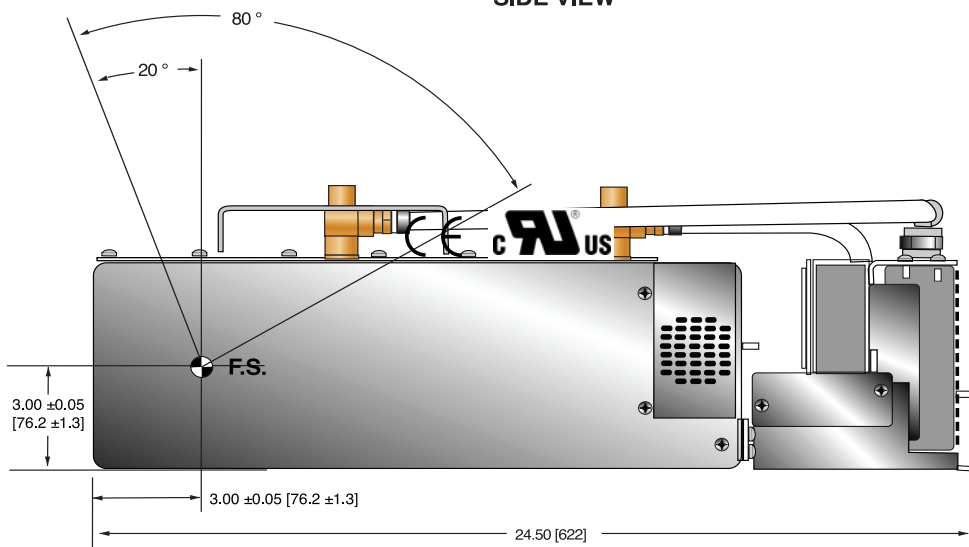
第 3 页, 共 3 页

尺寸: 英寸[毫米]

TOP VIEW



SIDE VIEW



BACK VIEW

