



斯派曼 PTV 系列模块化的高压电源提供最大 350W 的连续功率。谐振逆变器设计, 提供了超过 80% 的效率, 并有非常快的动态响应。PTV 电源在两个功率输出范围 (200W 和 350W) 包含广泛的标准特性, 并有一个宽的输出电压范围, 使其可以工作在最严格的规格。

典型应用

投影电视
X 射线系统
电子束系统
电容充电系统
CPT/CRT 测试

选项

FG 浮地 (最大 50V)
BPM/S 双极性 主/从
NSS 无慢启动
TP(x) 替代测试点缩放比例

规格

输入:

200W: 115Vac \pm 10% @ 2.5A, 50/60Hz.
350W: 115Vac \pm 10% @ 4.3A, 50/60Hz.
200W: 220Vac \pm 10% @ 1.3A, 50/60Hz.
350W: 220Vac \pm 10% @ 2.2A, 50/60Hz.

可选:

200W: 110Vac \pm 10% @ 2.8A, 50/60Hz.
350W: 110Vac \pm 10% @ 4.9A, 50/60Hz.

订购时指定输入电压。

输出:

型号从 1kV 至 70kV, 200W 或 350W。每个型号可选正极性或负极性输出。

电压调节:

负载: 无负载到满负载变化时, 输出电压的 0.01%。
输入: \pm 10% 输入电压变化, \pm 0.01%。

- 输出电压从 1kV 至 70kV
- 过压和短路保护
- EMI/RFI 输入滤波
- 输出电流和电压的测试点
- 内部 10V 参考
- 通过 TTL 信号输出禁用控制
- 提供 OEM 定制

www.spellmanhv.com/manuals/PTV

电流调节:

负载: 从 0 至额定电压变化, 输出电流的 0.01%。
输入: 在指定输入范围, 额定电流的 0.01%。

效率:

典型 80%

纹波:

PTV200: 输出电压的 0.1% p-p
PTV350: 输出电压的 0.2% p-p

开关频率:

45-65kHz

温度:

工作温度: 0°C 至 +40°C
存储温度: -40°C 至 +85°C

电压温度系数:

0.01%/°C

稳定性 (电压和电流):

0.5 小时预热之后, 0.01%/小时。每 8 小时 0.02%。

冷却:

200W: 对流冷却
350W: 风扇冷却, 后部进气。

尺寸:

1-40kV: 3.187"高 x 10.75"宽 x 10"深
(8.1cm x 27.3cm x 25.4cm)
50-70kV: 4.187"高 x 10.875"宽 x 11.812"深
(10.65cm x 27.6cm x 35.1cm)

高压输出:

悬空引线 18" \pm 1" (45.7cm), UL 已登记注册。
只有 40kV 提供 AMP LGHI 连接器。

电源输入连接器:

IEC320

交流电压输入电缆:

长度: 8' (2.4 米)

合规认证:

符合 EEC EMC 指示和 EEC 低压指示。
UL/CUL 认证, 文件 E148969 (仅到 5kV)。符合 RoHS。

PTV 选择表

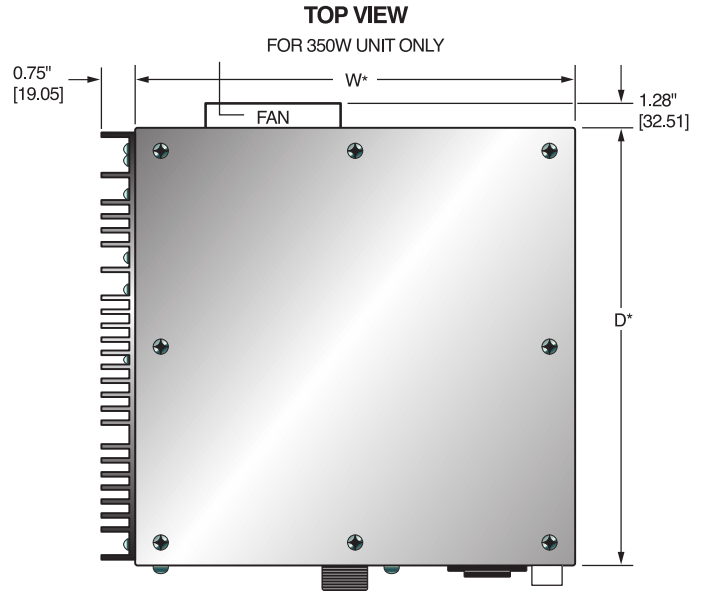
200W 型号 PTV200			350W 型号 PTV350		
kV	mA	型号	kV	mA	型号
1	200	PTV1*200	1	350	PTV1*350
3	70	PTV3*200	3	117	PTV3*350
5	40	PTV5*200	5	70	PTV5*350
10	20	PTV10*200	10	35	PTV10*350
15	14	PTV15*200	15	23	PTV15*350
20	10	PTV20*200	20	18	PTV20*350
25	8	PTV25*200	25	14	PTV25*350
30	7	PTV30*200	30	12	PTV30*350
40	5	PTV40*200	40	9	PTV40*350
50	4	PTV50*200	50	7	PTV50*350
60	3.3	PTV60*200	60	5.8	PTV60*350
70	2.85	PTV70*200	70	5.0	PTV70*350

* 指定 "P" 为正极性或 "N" 为负极性。

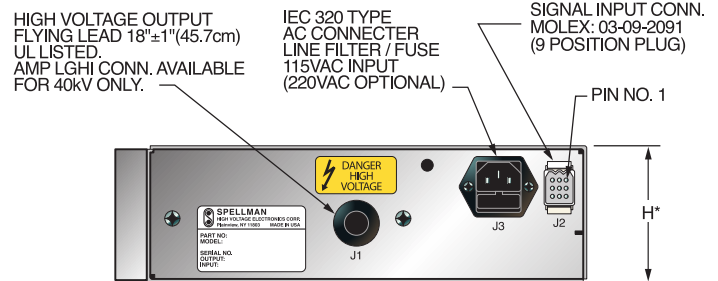
接口连接器 9 针

针脚	信号	参数
1	+10Vdc 参考	+10Vdc @ 最大 1mA
2	电流编程	0 至 10Vdc = 0 至 100% 额定输出, $Z_{in} = 10M\Omega$ 。
3	电压监测	0 至 10Vdc = 0 至 100% 额定输出, $Z_{out} = 10k\Omega$ 。
4	电压编程	0 至 10Vdc = 0 至 100% 额定输出, $Z_{in} = 10M\Omega$ 。
5	公共地	电源地
6	电流监测	0 至 10Vdc = 0 至 100% 额定输出, $Z_{out} = 10k\Omega$ 。
7	启用/禁用	接地 = 禁用, 开路 = 高压开启。
8	OVP 指示器	集电极通过 1k Ω 电阻连接到 +5Vdc, 晶体管开 = OVP
9	信号返回	信号返回

尺寸: 英寸[毫米]



BACK VIEW



*See Specification for H, W, D Dimensions.

SIDE VIEW

