



询问关于我们的 X 射线子系统功能

- 50kV、2mA, 功率最大 50W 或 75W。
- 65kV、2mA, 功率最大 65W。
- 可调节的集成灯丝电源
- 电弧、短路保护
- 电压、电流编程
- 本地和远程管电流控制
- 安全互锁
- 提供 OEM 定制
- CE 标识、UL 认证

MNX 系列采用斯派曼特殊的高压封装和表面贴装制造技术, 结合斯派曼专有的封装技术, 生产出超紧凑的 X 射线发生器模块。MNX 给很多著名制造商的阴极接地 X 射线管供电, 特征: 高压输出电压从 0 至 50kV/65kV, 电流从 0 至 2mA, 功率限制为 50W、65W 或 75W。MNX 使用闭环灯丝控制电路, 提供高精度调节射线束电流。对地参考, 工作在 0.3A 和 3.5A 之间的低噪声直流灯丝电源。提供严谨性调控、高稳定性和低纹波。MNX 提供用户本地和远程模拟控制, 去设置管电压、管电流和灯丝电流限制。

典型应用

此 MNX 设计用于运行来自行业领先制造商的各种射线管。联系斯派曼销售, 以确定感兴趣的 X 射线管是否可以由 MNX 供电。

选项

- XCC** 兼容 XRM 高压电缆 (仅限 50kV)
- 5VPM** 0 至 5V 编程和监测缩放比例
- 5302** 用于 MNX 的 Mammoflex 高压电缆
- 2001** 用于 MNX w/XCC 选项的 Mammoflex 高压电缆

规格

输入电压:

50W 或 75W 电源: +24Vdc \pm 10%
65kV @ 65W 电源: +24Vdc \pm 1V

输入电流:

MNX50P50: 最大 4.0A
MNX50P75: 最大 6.0A
MNX65P65: 最大 5.0A

效率:

典型值为: 80-85%

输出:

电压为: 0 至 50kV, 电流为: 0 至 2mA, 功率限制最大 50W 或 75W。电压为: 0 至 65kV, 电流为: 0 至 2mA, 功率限制 65W。

电压控制:

本地: 通过内部多圈电位器, 从 0 至满输出电压去设定电压。
远程: 0 至 +10Vdc 对应 0 至满输出电压。
精确度: \pm 1%。Z_{IN}: 10M Ω 。

管电流控制:

本地: 通过内部电位器, 在 0 和满输出电流之间设置管电流。
远程: 0 至 +10Vdc 对应 0 至满输出电流。
精确度: \pm 1%, Z_{IN}: 10M Ω 。提供灯丝限制和灯丝预热控制能力。

直流灯丝电源:

电流: 可调限制 3.5A
电压: 限制 5.0V

电压调节:

负载: 无负载到满负载变化时, 输出电压的 0.01%。
输入: 输入电压 \pm 10% 的变化, 输出电压的 \pm 0.01%。

电流调节:

负载: 从 0 至 额定电压, 输出电流的 0.01%。
输入: 输入电压 \pm 10% 的变化, 输出电流的 \pm 0.01%。

纹波:

50kV 电源 (50/75W), 最大额定输出电压的 0.1% 峰峰值。
65kV 电源 (65W), 最大额定输出电压的 0.1% 均方根值。

环境:

工作温度: 0°C 至 +50°C
存储温度: -40°C 至 +85°C
湿度: 0% 至 90%, 无冷凝。

温度系数:

电压和电流, 每摄氏度 0.01%。

稳定性:

0.5 小时预热后, 每 8 小时 0.05%。

电压和电流监测:

0 至 +10Vdc 对应 0 至额定输出。精确度为: \pm 1%。

尺寸:

50kV 电源: 5.00"高 x 2.87"宽 x 8"深
(127.00mm x 72.90mm x 203.25mm)
65kV 电源: 5.00"高 x 2.87"宽 x 9"深
(127.00mm x 72.90mm x 228.65mm)
XCC 选项: 5.00"高 x 2.87"宽 x 9"深 (仅限 50/75W 电源)
(127.00mm x 72.90mm x 228.65mm)

重量:

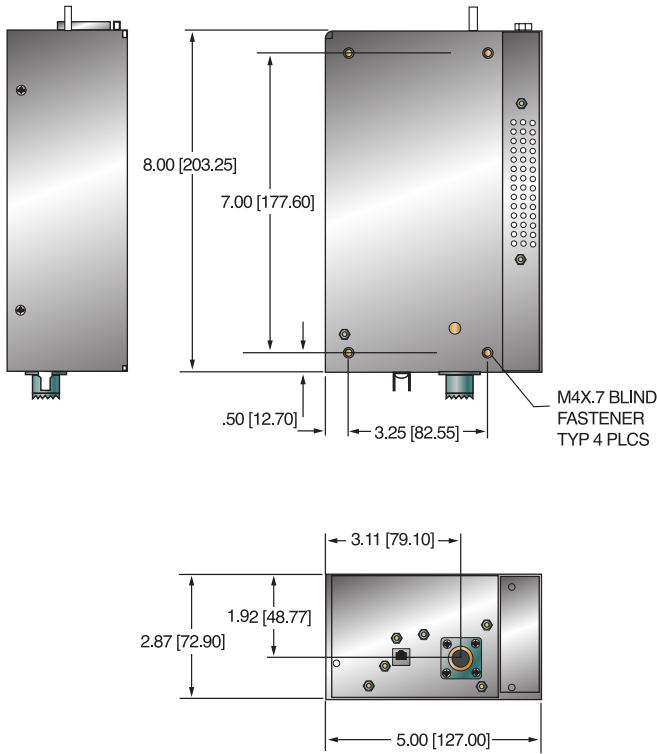
6.5 磅 (2.9 千克)

合规认证:

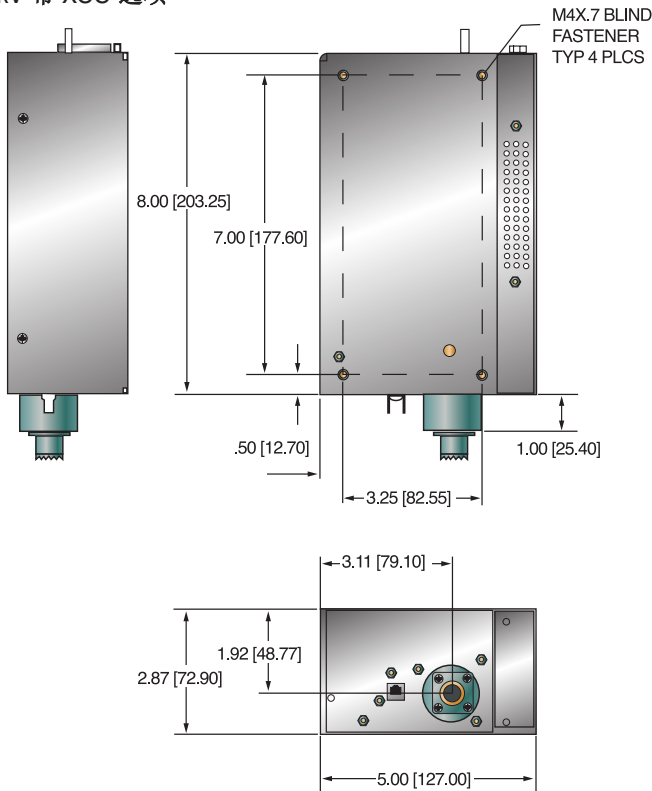
符合 EEC EMC 指示和 EEC 低压指示。
UL/CUL 认证, 文件 E227588;
MNX65P65 没有 UL/CUL 认证。符合 RoHS。

50kV

尺寸: 英寸[毫米]



50kV 带 XCC 选项



J2 电源输入连接器

引脚	信号	参数
1	+24V 输入	+24V @ 最大 5A
2	24V 返回 (地)	电源地

J3 灯丝连接器

引脚	信号	参数
1	灯丝输出	0.3A 至 3.5A, 最大 5V。
2	灯丝返回	灯丝地

J4 模拟接口连接器 公的 15 针迷你“D”型

引脚	信号	参数
1	监测返回	信号地
2	电压监测	0-10V = 0 至 满量程, Zout=1KΩ。
3	电流监测	0-10V = 0 至 满量程, Zout=1KΩ。
4	安全互锁输出	连接 12V 高压开灯泡, 到 15 脚来开启。
5	+10V 参考	+10V, 最大 1mA。
6	灯丝监测	1V = 1A, Zout=1KΩ
7	电压编程输入	0-10V = 0 至 满量程, Zin=10MΩ。
8	本地电压编程 *	0-10V, 螺丝刀调节。
9	灯丝限制设定点 *	1V = 1A, 螺丝刀调节。
10	电流编程输入	0-10V = 0 至 满量程, Zin=10MΩ。
11	本地电流编程 *	10 圈电位器, 螺丝刀调节。
12	未使用 (用于互锁的 +24V 输出)	(可选互锁配置)
13	未使用 (互锁线圈)	(可选互锁配置)
14	灯丝预热设定点 *	1V = 1A, 螺丝刀调节。
15	安全互锁返回	安全互锁地

*表示位于前面板的十圈电位器

J1 高压输出连接器

斯派曼 drywell 类型可拆卸连接器。

标准: 提供一根一米 (39.4") 长聚乙烯配套高压电缆。

5302: 提供一根一米 (39.4") 长 Mammoflex 配套高压电缆
斯派曼料号: 201946-007

2001: 提高一根一米 (39.4") 长 Mammoflex 配套高压电缆
与 XCC 选项相配的, 斯派曼料号: 201946-002

Drywell 连接器深度:

50kV: 7.25"
65kV: 8.25"
XCC 选项: 8.25"

如何订购:

样本型号:

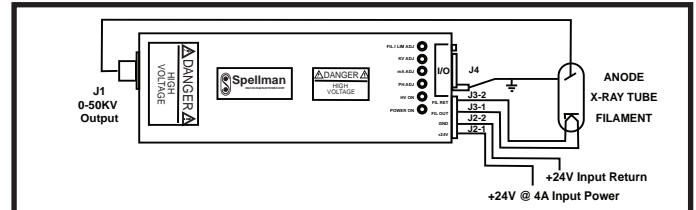
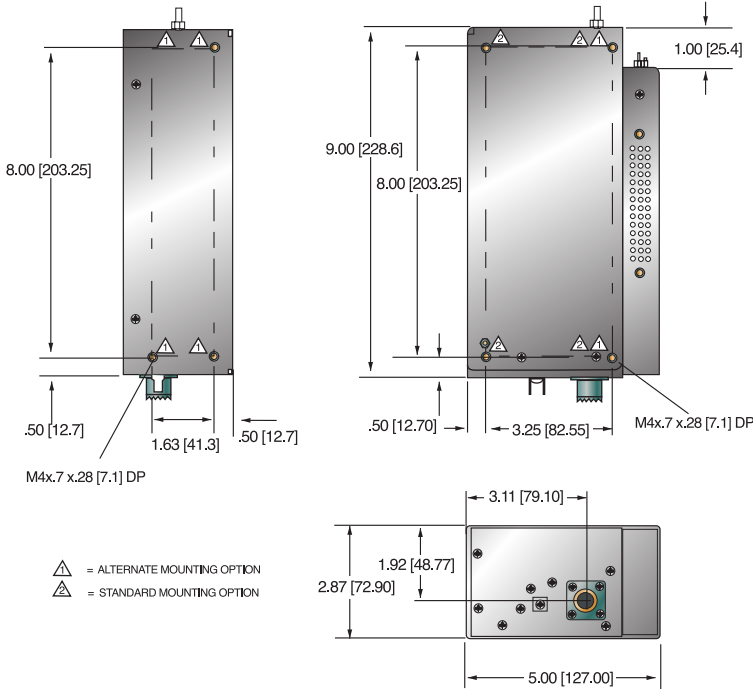
50W 电源: MNX50P50
65W 电源: MNX65P65
75W 电源: MNX50P75

选项添加到型号后面, 如下所示:

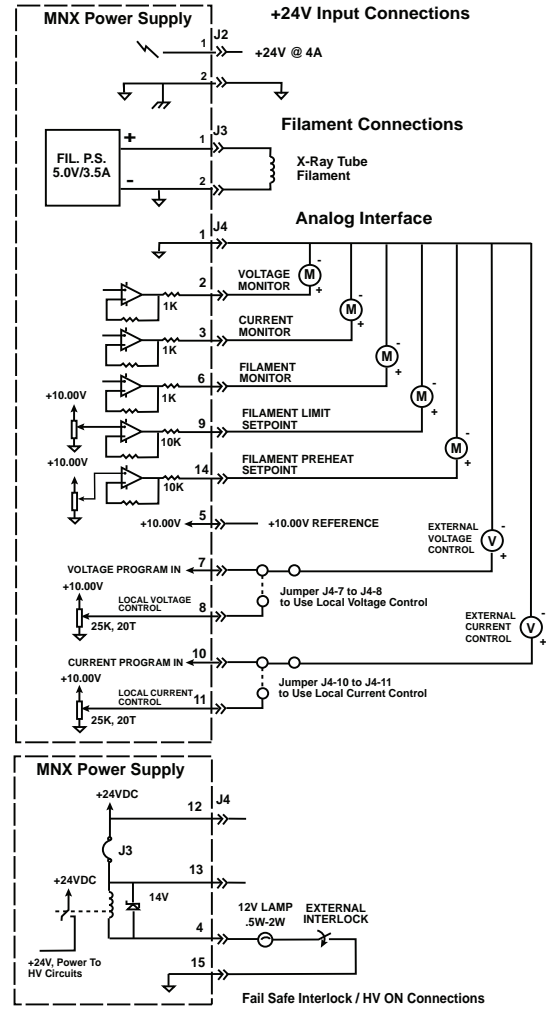
MNX50P50/XCC

尺寸: 英寸[毫米]

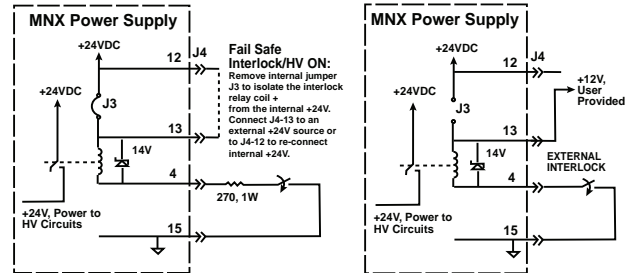
65kV



Typical MNX Operating Setup



Alternate Interlock Configurations



Alternate Interlock Configuration:
Fail Safe Lamp Replaced With a
270 Ohm Resistor

Alternate Interlock Configuration:
Customer Provided +12V For HV ON
Relay, Relay Return Grounded

