



- 紧凑、重量轻
- 型号从 20kV-160kV, 300W、600W 和 1200W。
- 通用输入, 功率因数校正。
- 支持热阳极或热阴极 X 射线管
- 标准的数字接口: USB、以太网和 RS-232
- 符合 CE, UL 认证和符合 RoHS。
- 用户可编程斜坡和电弧检测功能

斯派曼 DXM 系列 X 射线发生器模块是专门为 OEM 应用而设计, 输出电压高达 75kV, 功率为 1200W。通用的输入、小的封装尺寸和精选的三个标准的数字接口, 使得 DXM 能更简化地集成到您的 X 射线分析系统中。全系型号可用于浮地灯丝 (负高压极性) 或接地参考灯丝 (正高压极性) 任一 X 射线管设计。基于 DSP 发射控制电路提供了极好的发射电流调节, 且具有出色的稳定性能。

典型应用:

塑料分拣
水晶检验
电镀测量
钻石检验
矿物分析
X 射线荧光
X 射线衍射

规格

输入电压:

输入功率因数校正
100-240Vac $\pm 10\%$ (90-264Vac):
300W 电源, 47-63Hz @ 4.6A。
200-240Vac $\pm 10\%$ (180-264Vac):
600W 电源, 47-63Hz @ 4.3A。
1200W 电源, 47-63Hz @ 8.2A。

输出电压:

7 种型号—20kV、30kV、40kV、50kV、60kV、70kV、75kV 和 160kV

输出极性:

负极性—用于浮地灯丝 X 射线管
正极性—用于接地参考灯丝 X 射线管

功率:

提供 3 种功率范围—300W、600W、1200W
通过特殊订单可提供其他功率等级。

输出电压调节:

在指定输入电压范围内, \leq 额定输出电压的 0.01%。
满负载变化, \leq 额定输出电压的 0.01%。

发射电流调节:

在指定输入电压范围内, \leq 额定输出电流的 0.01%。
额定输出电压从 30% 至 100% 变化时, \leq 额定输出电流的 0.01%。
当 kV < 满量程输出的 30% 时, 灯丝禁用。

纹波:

$\leq 1\%$ 均方根值 (在 >20 kHz), 0.1% 均方根值 (在 20 kHz 以下)

稳定性:

在 2 小时预热后, $\leq 25\text{ppm/小时}$ 。

温度系数:

每摄氏度 $\leq 50\text{ppm}$

环境:

温度范围:
工作温度: 0°C 至 40°C
存储温度: -40°C 至 85°C
湿度:
20% 至 85% 相对湿度, 无冷凝。

灯丝配置:

闭环发射控制, 调节灯丝设置, 来提供想要得到的 X 射线管发射电流。

提供两种类型: 浮地灯丝 (交流输出以负的输出电压为参考) 和接地参考灯丝 (直流输出以地为参考)。

输出: 在合规的 10V 时为 0-5A, 最大值。

当高压输出小于满量程输出的 30% 时, 灯丝回路禁用, 来保护 X 射线管。标准灯丝预热 0-2.5A 可调。

通过特殊订单可提供其他灯丝等级。

控制接口:**本地接口:**

通过电位器调节灯丝限制和预热等级。

远程接口:

标准的 USB、以太网和 RS232。所有的数字监测都是 2% 的精确度规格。

控制软件:

提供 Windows 图形用户界面示例。

高压启用:

基于硬件的, 干触点闭合, 将启用电源进入高压模式。

监测信号:

电压和电流监测信号是成比例的, 0-10Vdc 等于 0-100% 满量程, 精确度为 1%。

冷却:

强制通风

尺寸:

300/600W: 4.75" 高 X 6" 宽 X 12" 深
(120.65mm x 152.4mm x 304.8mm)

1200W: 4.75" 高 X 12" 宽 X 12" 深
(120.65mm x 304.8mm x 304.8mm)

160kV: 10.5" 高 X 19" 宽 X 21.5" 深
(226.7mm x 482.6mm x 546.1mm)

重量:

300/600W: 14 磅 (6.35 千克)

1200W: 26 磅 (11.8 千克)

160kV: 142 磅 (66.4 千克)

输入电源连接器:

IEC320 带 EMI 滤波器

输出连接器:

取决于极性选择。见表和图纸。

通过特殊订单可提供其他连接器和引脚分配。

合规认证:

符合 EEC EMC 指示和 EEC 低压指示。UL/CUL 认证, 文件 E227588。符合 RoHS。
DXM160N1200 没有 UL 认证。

DXM 选择表 — 300W、600W、1200W

300W			600W		1200W	
kV	mA	型号	mA	型号	mA	型号
20	15	DXM20*300	30	DXM20*600	60	DXM20*1200
30	10	DXM30*300	20	DXM30*600	40	DXM30*1200
40	7.5	DXM40*300	15	DXM40*600	30	DXM40*1200
50	6	DXM50*300	12	DXM50*600	24	DXM50*1200
60	5	DXM60*300	10	DXM60*600	20	DXM60*1200
70	4.28	DXM70*300	8.56	DXM70*600	17.12	DXM70*1200
75	4	DXM75*300	8	DXM75*600	16	DXM75*1200
160					7.5	DXM160N1200

* 指定 "P" 为正极性或 "N" 为负极性

**灯丝接线排 —
TB1 两位接线排**

位置	信号	信号参数
1	灯丝输出	0-5A, 最大 10Vdc。
2	灯丝返回	灯丝返回

正极性/灯丝接地参考电源

**DXM 模拟接口 —
J2 15 针 母头 D 型连接器**

针脚	信号	信号参数
1	电源故障	集电极开路, 35V @ 最大 10mA。
2	电流编程输入	0 至 10V=0 至 100% 额定输出, $Z_{in}=10M\Omega$ 。
3	电压编程输入	0 至 10V=0 至 100% 额定输出, $Z_{in}=10M\Omega$ 。
4	灯丝限制输入	0 至 10V=0 至 100% 额定输出, $Z_{in}=10M\Omega$ 。
5	本地灯丝限制	多圈前面板电位器
6	灯丝预热输入	0 至 10V=0 至 100% 额定输出, $Z_{in}=10M\Omega$
7	本地灯丝预热	多圈前面板电位器
8	电压监测	0 至 10V=0 至 100% 额定输出, $Z_{out}=4.99k, 1\%$ 。
9	信号地	地
10	电流监测	0 至 10V=0 至 100% 额定输出, $Z_{out}=4.99k, 1\%$ 。
11	X 射线启用输入	连接到 12 脚, 来启用高压。
12	X 射线启用输出	+15V @ 开路, $\leq 15mA$ @ 闭合
13	灯丝监测	1V=1A, $Z_{out}=10k\Omega$
14	X 射线开启输出信号	集电极开路, 35V @ 最大 10mA。
15	备用	N/C

**RS-232 数字接口 —
J3 9 针 母头 D 型连接器**

针脚	信号	信号参数
1	N/C	无连接
2	TX out	发送数据
3	RX in	接收数据
4	N/C	无连接
5	SGND	地
6	N/C	无连接
7	N/C	无连接
8	N/C	无连接
9	N/C	无连接

USB 数字接口— J4 4 针 USB “B” 型连接器

针脚	信号	信号参数
1	VBUS	+5 Vdc
2	D-	数据 -
3	D+	数据 +
4	GND	地

以太网数字接口— J5 8 针 RJ45 连接器

针脚	信号	信号参数
1	TX+	发送数据 +
2	TX-	发送数据 -
3	RX+	接收数据 +
4	N/C	无连接
5	N/C	无连接
6	RX-	接收数据 -
7	N/C	无连接
8	N/C	无连接

R24 高压连接器引脚分配 J6 阴极输出 (160kV)

针脚	输出连接
C (公共端)	高压输出
S (小的)	灯丝输出
L (大的)	灯丝输出

高压输出连接器— J6: 浮地灯丝

20-75kV 负极性:
克莱蒙德 迷你型联邦标准 X 射线连接器
160kV 负极性:
R24 (电缆不提供)

高压输出连接器— J6: 接地灯丝

正极性: 斯派曼高压
Delrin Drywell 连接器。
提供 4 英尺 (1.21 米) 长的高压电缆

正极性电源在一个两位的接线排 TB1 上提供灯丝接地参考输出, 见表。

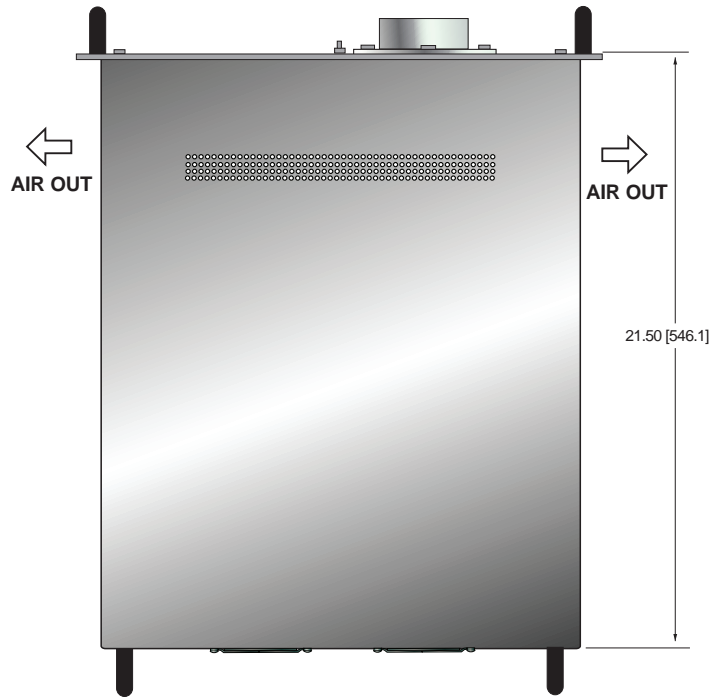
克莱蒙德高压连接器

针脚	输出连接
C (公共端)	高压输出
S (小的)	高压输出
L (大的)	灯丝输出
G (栅极)	灯丝输出

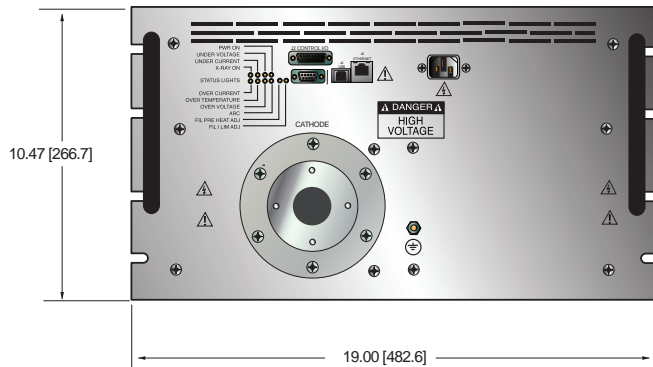
注: 不提供高压电缆
推荐电缆:
克莱蒙德料号: 12096
电缆组件, L3 CA11, CA11, 10F, CS=BA 10 英尺, 两端为迷你型
联邦标准连接器, “C” 和 “S” 都是连接到空的屏蔽线。

尺寸: 英寸[毫米]

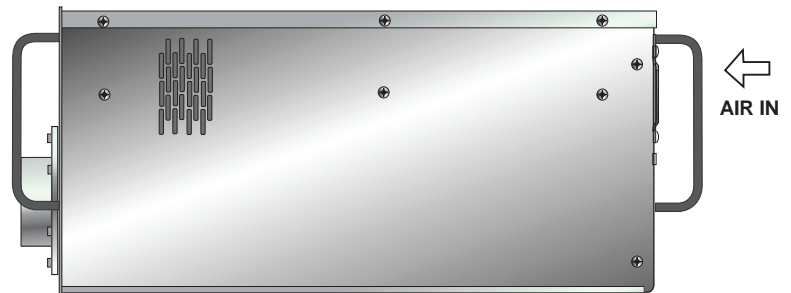
160kV



FRONT VIEW



SIDE VIEW



尺寸: 英寸[毫米]

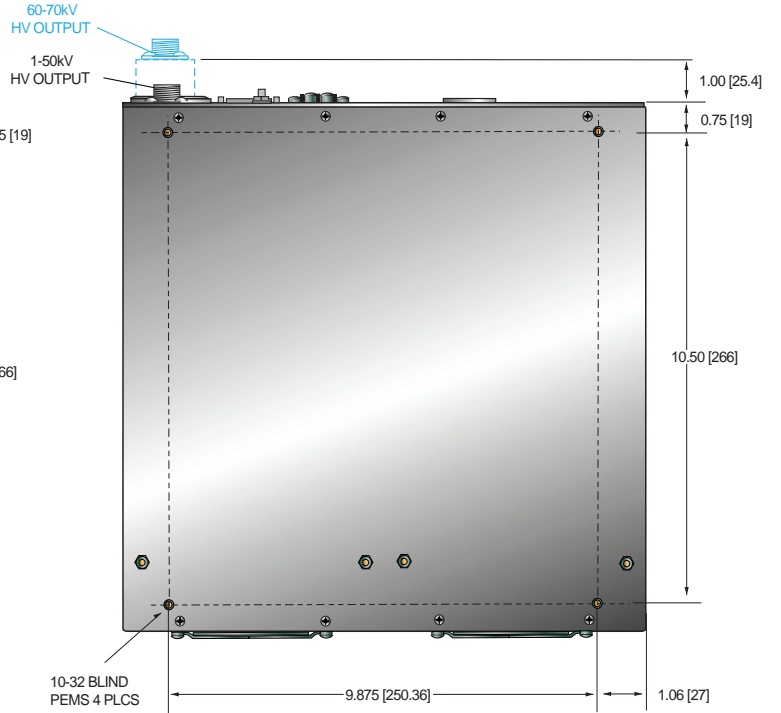
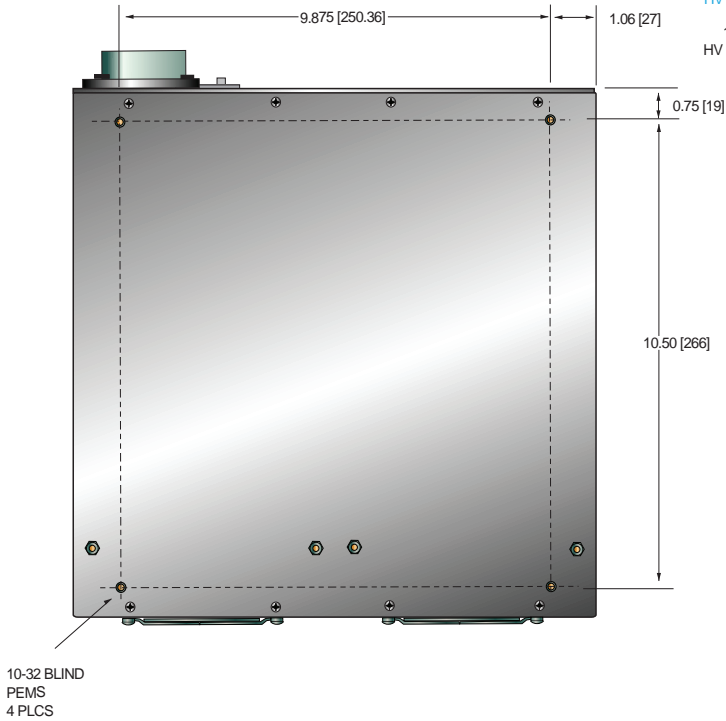
1200W

负极性 - 浮地灯丝

正极性 - 接地灯丝

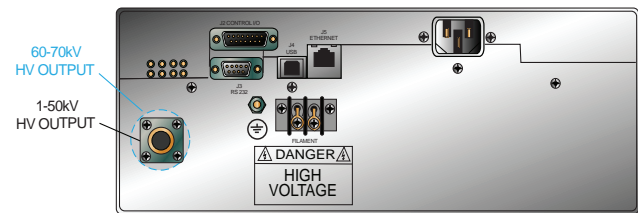
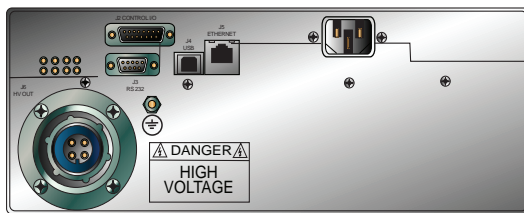
BOTTOM VIEW

BOTTOM VIEW



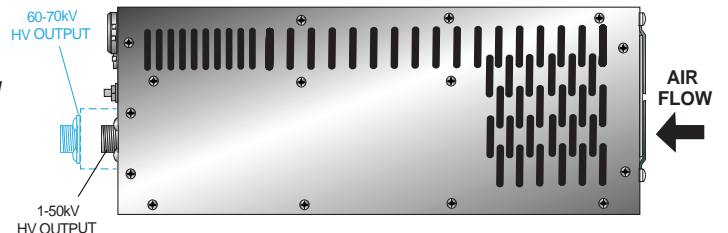
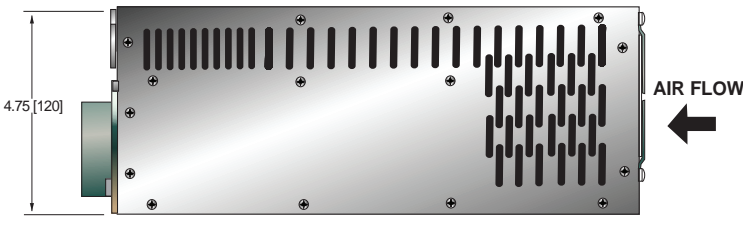
FRONT VIEW

FRONT VIEW



SIDE VIEW

SIDE VIEW

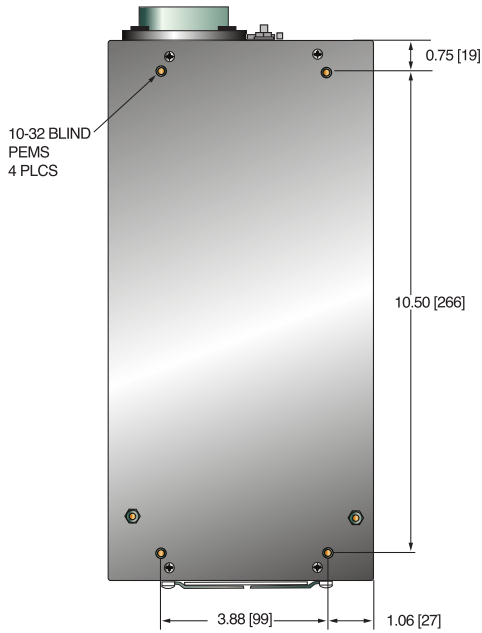


尺寸: 英寸[毫米]
300/600W

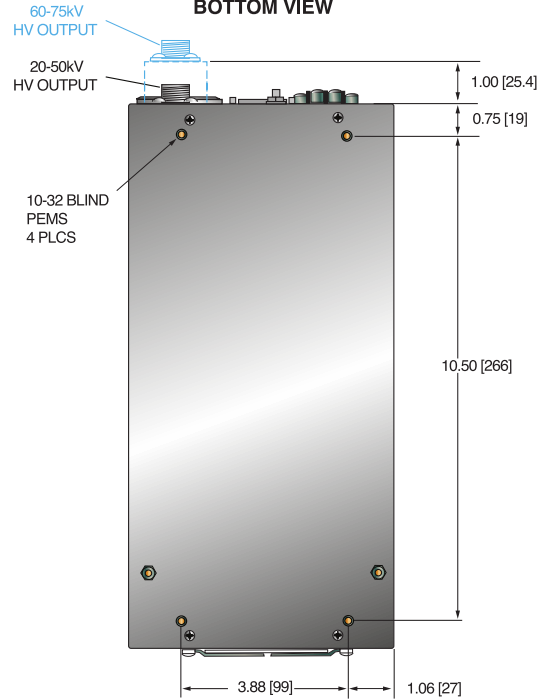
负极性 - 浮地灯丝

正极性 - 接地灯丝

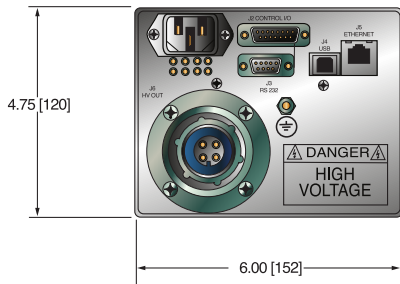
BOTTOM VIEW



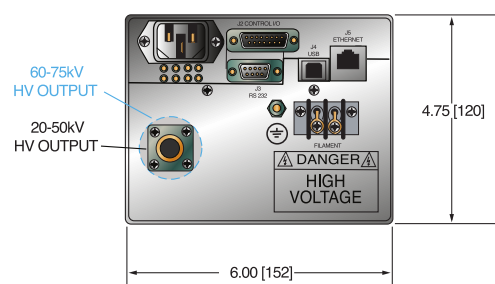
BOTTOM VIEW



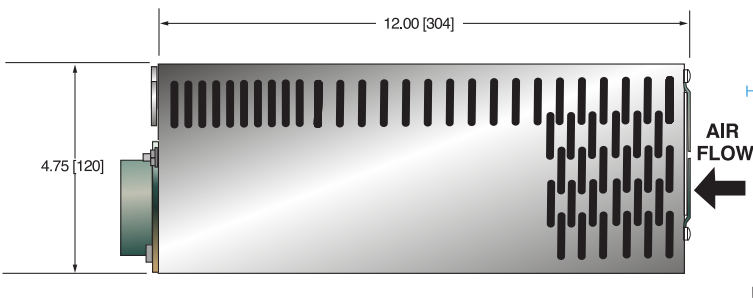
FRONT VIEW



FRONT VIEW



SIDE VIEW



SIDE VIEW

