



斯派曼 CCM1KW 电容充电模块设计提供每秒 1000 焦耳, 输出电压高达 4000V。交流输入功率因数校正, 小的封装尺寸和全面的模拟接口, 使得 CCM1KW 能更简单地集成到您的系统中。可选正极性或负极性, CCM1KW 有电弧、开路 and 短路电路保护。电源可以并行工作用于更高功率要求的应用 (有关详细信息, 请查阅手册)

典型应用

用于固化和消毒的紫外线源
工业和医疗激光应用

规格

输入电压:

90-264Vac, 50/60Hz, 输入功率因数校正 ≥ 0.98 。

输入电流:

14A (最坏条件), 1000 焦耳/秒。
7A (最坏条件), 500 焦耳/秒。

效率:

>85%

输出功率:

1000 焦耳/秒、500 焦耳/秒

输出电压:

提供 0-1kV、0-2kV 和 0-4kV 版本

输出极性:

订购时指定正极性或负极性

储存能量:

小于 0.2 焦耳

脉冲间可重复性:

$\pm 0.2\%$, 一直到 1kHz。

温度系数:

$\leq 100\text{ppm}/^\circ\text{C}$

- 紧凑、轻量封装
- 通用输入/输入功率因数校正
- 低成本模块 OEM 平台
- 先进的谐振软开关逆变拓扑技术
- 符合 RoHS
- UL/CUL 认证

故障诊断系统:

过温和过压

过压故障是锁定的, 需要交流电源输入重启才能清除。

过温故障是锁定的, 通过禁用/故障重置来清除。

环境:

温度范围:

工作温度: 0°C 至 40°C

存储温度: -40°C 至 85°C

湿度:

10% 至 90% 相对湿度, 无冷凝。

冷却:

强制通风

输入电源连接器:

2 位 菲尼克斯 MSTB 连接器, 提供直的和直角的配套连接器。

高压输出连接器:

标准: Kings/Winchester Electronics SHV 1707-1

可选: Amphenol MHV UG-931/U

接口-A 连接器:

15 针 D 型, 母头。

接口-B 连接器:

4 针 Molex 705530038

接地柱:

10-32, 提供螺母。

尺寸:

3" 高 X 6" 宽 X 9" 深 (76.2mm x 152.4mm x 228.6mm)

安装:

M4 螺丝, 最大。深度为 0.188" (4.78mm)

重量:

6.9 磅 (3.13 千克)

合规认证:

符合 60601-1-1 和 60601-1-2。UL/CUL 认证, 文件 242584。

符合 RoHS。

交流输入-2 位接线盒

针脚	信号	信号参数
1	交流输入高/相 1	火线/相 1
2	交流输入低/相 2	零线/相 2

模拟接口—

15 针 母头 D 型连接器

针脚	信号	信号参数
1	禁用/故障重置	接地 = 高压启用, 开路/+15Vdc = 高压禁用。
2	N/C	N/C
3	过温故障	无过温故障 = +15Vdc @ 3mA, 过温故障 = 0V。
4	信号地	信号地 (可选)*
5	电压编程	0 至 10Vdc = 0 至 100% 额定输出电压
6	过压状态	无 OVP = +15Vdc @ 3mA, OVP 故障 = 0V。
7	峰值保持监测	峰值输出电压显示, 0 至 10Vdc = 0 至 100% 额定输出电压, 保持 5 秒恒定。
8	电压监测	0 至 10Vdc = 0 至 100% 额定输出电压, ±1%
9	+15Vdc	+15Vdc @ 最大 150mA. **
10	N/C	N/C
11	+15Vdc	+15Vdc @ 最大150mA (可选)**
12	信号地	信号地 (可选)*
13	充电结束	充电 = +15Vdc @ 1.5mA, 充电结束 = 0V。
14	信号地	信号地
15	信号地	信号地

注: 输出状态信号是 NMOS 晶体管控制, 最大 100mA 反向电流。实际信号是通过 5kΩ 电阻上拉到内部 +15Vdc 逻辑源。

* 可选的接口信号可以提供与其他现有的传统对应接口。在标准的电源上, 这些信号是无连接。

**标准电源提供 +15Vdc ±10%。可选: +12Vdc ±5%/ 最大100mA。

接口 B-4 针 公头 D 型

针脚	信号	信号参数
1	禁用/故障重置	接地 = 高压启用, 开路/+15Vdc = 高压禁用
2	信号地	信号地
3	电压编程	0 至 10Vdc = 0 至 100% 额定输出电压
4	+15Vdc	+15Vdc @ 最大 150mA (可选)*

CCM1KW 选择表

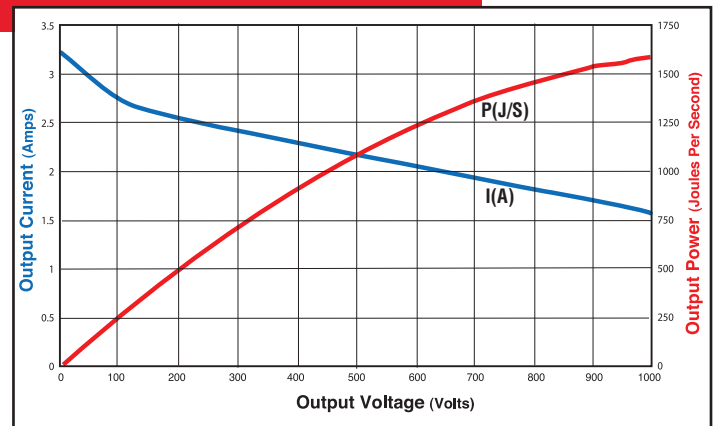
kV	焦耳/秒	型号
1	500	CCM1*500
2	500	CCM2*500
4	500	CCM4*500
1	1000	CCM1*1000
2	1000	CCM2*1000
4	1000	CCM4*1000

* 指定 P 为正极性或 N 为负极性。

500 焦耳/秒 电源有一个内部风扇。

1000 焦耳/秒 电源有一个内部风扇和一个外部风扇。

CCM1P1000 典型的曲线图



通过使用一个独特的逆变器拓扑技术, 降低了峰值功率, 同时达到相同的平均输出功率。



提供直的和直角交流输入配套连接器

选项订购信息

选项	选项代码
MHV UG-931/U 高压连接器	MVH
传统接口信号	L

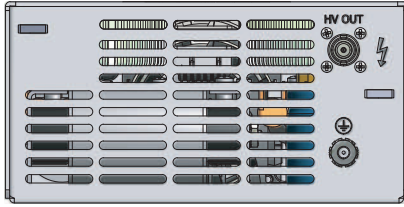
选项订单举例

CCM4P1000/MHV

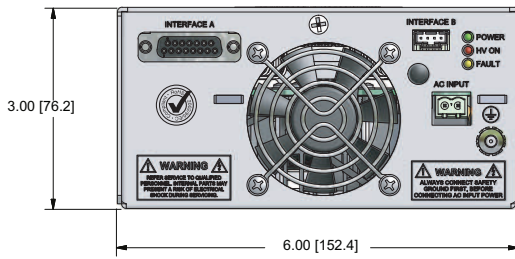
型号 |
电压 |
极性 |
焦耳/秒 |
选项 |

500 焦耳/秒
(带内部风扇电源)
尺寸: 英寸[毫米]

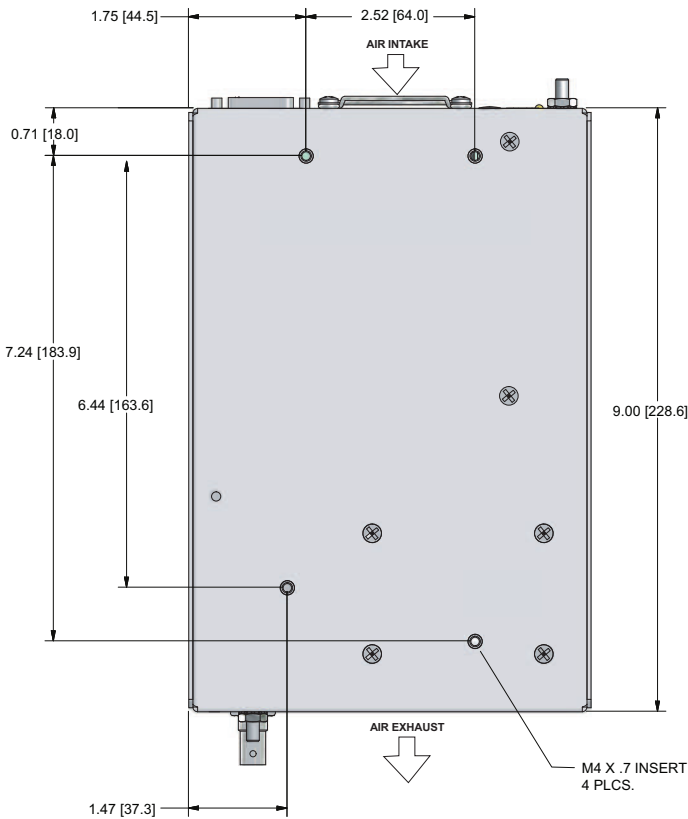
REAR VIEW



FRONT VIEW

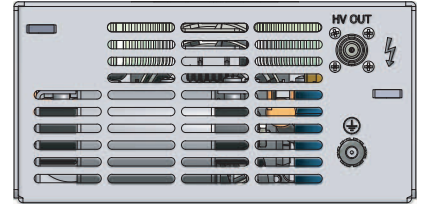


BOTTOM VIEW

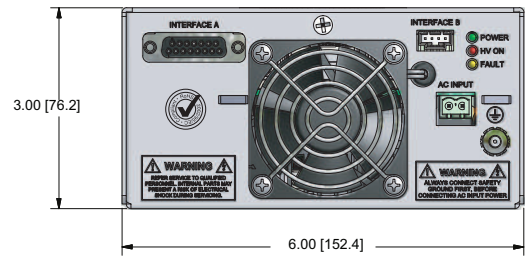


1000 焦耳/秒
(带内部和外部风扇电源)
尺寸: 英寸[毫米]

REAR VIEW



FRONT VIEW



BOTTOM VIEW

