



- コンパクト&軽量パッケージ
- 力率改善入力
- 低コスト・モジュラーOEMプラットフォーム
- 堅固なIGBTインバータ設計
- 補助出力として2.2 Ampで+24Vdcを出力

[www.spellmanhv.co.jp/manuals/CCM](http://www.spellmanhv.co.jp/manuals/CCM)

CCMコンデンサ充電モジュールは、4000Vまでの出力電圧のもとで1秒あたり3100ジュールを供給すべく設計されました。一方インチあたり6.6Wの電力密度を有し、市場に出回る他社同製品と比較しても、本CCM製品は同じ容積でありながらその電力は30%以上もアップ、他製品を凌ぎます。力率改善AC入力、小パッケージ・サイズ、広範囲のアナログ・インターフェースにて、本CCM製品はお客様のOEM装置設計への統合が簡単です。正負極いずれにも対応可能な本CCM製品は完全にアーク、オープン、短絡モードから保護されています。

## 用途

治療および滅菌用紫外線光源  
業務および医療用レーザー・アプリケーション  
ICP-MS(誘導結合プラズマ質量分析装置)アプリケーション

## 仕様

**入力電圧：** 180~264 Vac、47~63 Hz、力率改善入力  
≥0.98、外部アクセス・ヒューズ利用で取付  
ヒューズあり

**効率：** >85%

**出力：** 3100ジュール / 秒、平均

**出力電圧：** 4000V、最大

**出力極性：** 正極

**パルス間繰り返し性：**  
±0.6%で120 Hzまで

**温度係数：** ≤100 ppm / °C

**故障診断システム：**  
過温度、過電圧、オープン負荷検出

**環境：** 温度範囲：  
周囲温度(動作時)：0°C~40°C  
保管時温度：-40°C~85°C  
湿度：10%~90% RH、非結露

**冷却：** 強制空冷

**グラウンド・スタッド：**

M6 x 10 mm、M6ナット付属

**入力ライン・コネクタ：**

2極Phoenix社製HDFK4コネクタ

**高圧出力コネクタ：**

Kings社製 KV-79-15、バルク・ヘッド実装

**+24Vdc出力コネクタ：**

AMP社製 # 1-350942-0

**サイズ：** 148(H)×147(W)×356(D)mm

**重量：** 6.6kg

**規制認可：** EEC EMC指令およびEEC 低電圧指令に準拠

### AUX +24VDCコネクタ J2 2極AMP社製コネクタ

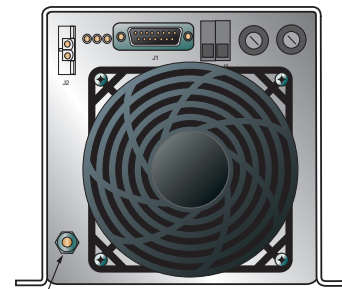
J2	シグナル	シグナル・パラメータ
1	+24Vdc	+24Vdc @ 2.2 amps
2	Ground	Ground

### CCMアナログ・インターフェース J1 15ピン・メスDコネクタ

ピン	シグナル	シグナル・パラメータ
1	Inhibit	Ground = HV ON, High = HV OFF
2	Temperature Fault	Ground = No Fault, +15Vdc = Fault +15Vdc through 6.8kΩ
3	General Fault	Ground = No Fault, +15Vdc = Fault +15Vdc through 6.8kΩ
4	HV ON Indicator	Ground = HV ON, +15Vdc = HV OFF +15Vdc through 6.8kΩ
5	Voltage Program	0 to 10Vdc = 0 to 100% Rated Output
6	Open Circuit Detector	Ground = Open Circuit, +15Vdc = OK +15Vdc through 6.8kΩ
7	Peak Voltage Monitor	0 to 10Vdc = 0 to 100% Rated Output held for 10 seconds at peak level
8	Voltage Monitor	0 to 10Vdc = 0 to 100% Rated Output, Instantaneous output
9	+15Vdc Output	+15Vdc @ 150ma output, maximum
10	n/c	n/c
11	+15Vdc Output	+15Vdc @ 150ma output, maximum
12	+15Vdc Output	+15Vdc @ 150ma output, maximum
13	End of charge Indicator	Ground = End of Charge, High Impedance = Charging
14	Ground	Ground
15	Ground	Ground

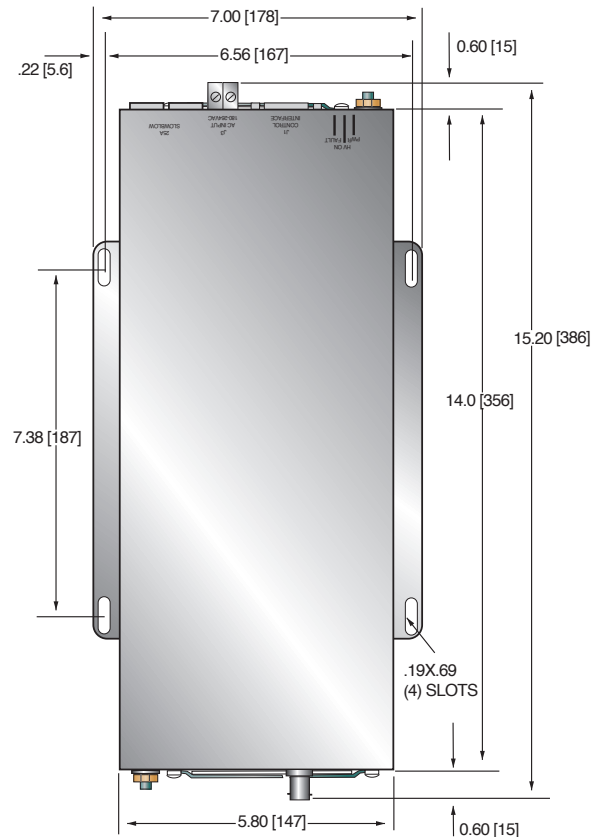
DIMENSIONS: in.[mm]

#### FRONT VIEW

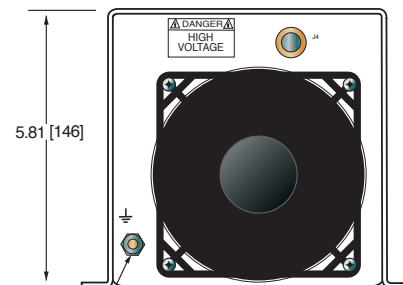


M6 X 10mm STUD  
M6 NUT SUPPLIED

#### TOP VIEW



#### BACK VIEW



M6 X 10mm STUD  
M6 NUT SUPPLIED

#### ご注文方法

標準：部品番号：CCM4P3100

