

Источники рентгеновского излучения серии XRB160PN480/1 Monoblock® компании Spellman предназначены для интеграции в системы заказчика и обеспечивают питание внутренней рентгеновской трубки напряжением до 160 кВ при мощности 480 Вт. Коррекция коэффициента мощности, компактность, стандартный аналоговый интерфейс и цифровой интерфейс RS-232 упрощают встраивание XRB160PN480/1 в любые рентгеновские системы. В стандартном исполнении выпускаются блоки с веерным или коническим пучком излучения. Патентованная схема управления эмиссией обеспечивает отличную стабилизацию тока рентгеновской трубки, а также исключительную стабильность и производительность устройства.

ТИПОВЫЕ ПРИМЕНЕНИЯ

Рентгеновская дефектоскопия: контроль качества пищевых продуктов, контроль уровня заполнения, системы безопасности.

ТЕХНИЧЕСКИЕ ХАРАКТЕРИСТИКИ

Характеристики рентгеновского излучения:

Тип трубки:	стеклянная трубка, вольфрамовое зеркало, материал фильтра: Ве
Фокальное пятно:	0,8 мм x 0,8 мм, 0,5 мм x 0,5 мм (320 Вт макс.)
Фильтр:	0,4064–2,032 мм в толщину, алюминий 6061, 3,175 мм ULTEM
Геометрия луча:	асимметричный веерный до 80° x 30°, конический до 40°

Входное напряжение:

220 В переменного тока, ±10 %, 50/60 Гц при 6,5 А макс.

Напряжение рентгеновской трубки:

Номинальное напряжение рентгеновской трубки регулируется в пределах от 80 кВ до 160 кВ

Сила тока рентгеновской трубки:

0,25–3 мА в заданном диапазоне напряжения трубки

Мощность рентгеновской трубки:

480 Ватт макс. непрер.

Нестабильность напряжения:

Линия:	±0,1 % при изменении напряжения в сети ±10 % от номинального входного напряжения
Нагрузка:	±0,1 % при изменении нагрузки от 0,25 мА до 3 мА

- **Интегрированный высоковольтный источник, источник питания накала, рентгеновская трубка, окно выхода пучка и управляющая электроника**
- **Компактность и малый вес**
- **Коррекция коэффициента мощности внутренним фильтром электромагнитных помех**
- **Возможность установки с любой ориентацией в пространстве**
- **Аналоговый мониторинг и стандартный цифровой интерфейс RS-232**

Точность регулировки напряжения:

Измеряемое на рентгеновской трубке напряжение находится в пределах ±2 % плюс 1,785 кВ от заданного значения

Время нарастания напряжения:

Время выхода на рабочий режим составляет ≤2 с при нарастании от 10 % до 90 % номинального выходного напряжения

Выброс напряжения:

±1 % при переключении между 90 кВ и 160 кВ при силе тока 0,25 мА

Пulsации напряжения:

≤0,1 % от номинального напряжения при частоте от 10 Гц до 1 кГц

Нестабильность тока:

Линия: ±0,5 % при 80–160 кВ, 0,25–3 мА

Нагрузка: ±0,5 %, 0,25–3 мА

Точность силы тока:

Измеряемая на рентгеновской трубке сила тока находится в пределах 2 % от заданного значения

Время нарастания тока:

≤2 с при нарастании от 10 % до 90 % номинального выходного значения

Защита от дуги:

4 дуги за 10 с = отключение

Конфигурация нити накала:

Встроенный привод переменного тока высокой частоты нити накала, оснащенный системой управления эмиссией с обратной связью

Аналоговый интерфейс:

Сигналы от 0 до 10 В постоянного тока относительно земли

Цифровой интерфейс:

Интерфейс RS-232

Управляющее программное обеспечение:

Для инженерных вычислений по требованию предоставляется демонстрационный графический интерфейс для цифрового интерфейса RS-232.

Сигналы блокировки:

В наличии функция аппаратной блокировки

Рабочая температура:

от 0 °C до +40 °C

Температура хранения:

от -20 °C до +70 °C

Влажность:

От 5 % до 95 % отн. влажности, без конденсации.

Охлаждение:

Теплообменник с вентилятором и маслососом, питание переменным током

Разъем сети питания:

6-полюсная клеммная колодка

Разъем аналогового интерфейса:

7-контактный Molex 26-60-5070

Разъем цифрового интерфейса:

9-контактное гнездо разъема типа D

Точка заземления:

Шпилька заземления на шасси (8-32)

Размеры:

508 мм x 572 мм x 273 мм (В x Ш x Г)

Масса:

56,7 кг

Ориентация:

Возможность установки в любом положении.

Утечка рентгеновского излучения:

Не более 0,5 мР/час на расстоянии 5 см от внешней поверхности при измерении счетчиком Eberline E-120 с зондом Eberline HP-270 с компенсацией энергии

**ВХОД ПИТАНИЯ ПЕРЕМЕННОГО ТОКА
J1 6-ПОЛЮСНАЯ КЛЕММНАЯ КОЛОДКА**

№	СИГНАЛ	ПАРАМЕТРЫ
1	Линия	120 В пер. тока
2	Удален	Не подключен
3	Нейтраль	Нейтраль
4	Удален	Не подключен
5	Резерв	Не подключен
6	Резерв	Не подключен

**РАЗЪЕМ АНАЛОГОВОГО ИНТЕРФЕЙСА—
7-КОНТАКТНЫЙ MOLEX, 3,96 ММ ЦЕНТР.**

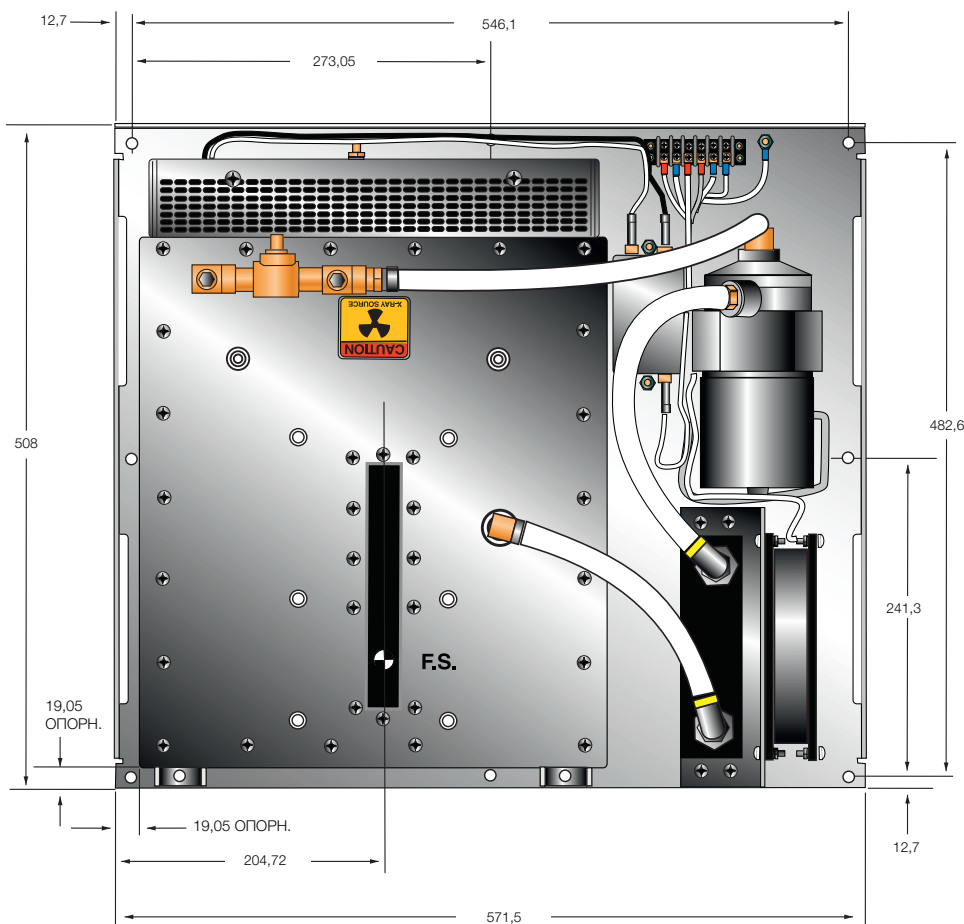
№	СИГНАЛ	ПАРАМЕТРЫ
1	Рентгеновское излучение	+24 В пост. тока, 16 мА = включение рентгеновского излучения разрешено
2	Рентг. излучение (возвр.)	Рентгеновское излучение (возвр.)
3	Не используется	Не подключен
4	Выход контроллера тока	0–1,6 В пост. тока = 0–160 кВ
5	SGND	Земля логических сигналов
6	Выход контроллера тока (мА)	0–3 В пост. тока = 0–3 мА
7	Сбой	Открытый коллектор, разомкнут = нет сбоя

**ЦИФРОВОЙ ИНТЕРФЕЙС RS-232—
9-КОНТАКТНОЕ ГНЕЗДО РАЗЪЕМА ТИПА D**

№	СИГНАЛ	ПАРАМЕТРЫ
1	Не используется	Не подключен
2	TX	Передача данных
3	RX	Прием данных
4	Не используется	Не подключен
5	SGND	Земля логических сигналов
6	Не используется	Не подключен
7	Не используется	Не подключен
8	Включение рентгеновского излучения разрешено	+12 В пост. тока, 16 мА = разрешено
9	Не используется	Не подключен

РАЗМЕРЫ: Миллиметры

ВИД С ВЕРХУ



ВИД С БОКУ

