



- **Интегрированный высоковольтный источник, источник питания элемента накала, рентгеновская трубка, окно выхода пучка и управляющая электроника**
- **Компактность и малый вес**
- **Коррекция коэффициента мощности**
- **Возможность установки с любой ориентацией в пространстве**
- **Аналоговый мониторинг и стандартный цифровой интерфейс RS-232**

Источники рентгеновского излучения серии XRB101 Monoblock® компании Spellman предназначены для интеграции в системы заказчика и обеспечивают питание внутренней рентгеновской трубки напряжением 150 кВ при мощности 160 Вт. Коррекция коэффициента мощности, компактность, стандартный аналоговый интерфейс и цифровой интерфейс RS-232 упрощают встраивание XRB101 в любые рентгеновские системы. В стандартном исполнении выпускаются блоки с веерным или коническим пучком излучения. Патентованная схема управления эмиссией обеспечивает отличную стабилизацию тока рентгеновской трубки, а также исключительную стабильность и производительность устройства.

ТИПОВЫЕ ПРИМЕНЕНИЯ

Рентгеновская дефектоскопия: остеоденситометрия, контроль качества пищевых продуктов, системы безопасности.

ТЕХНИЧЕСКИЕ ХАРАКТЕРИСТИКИ

Характеристики рентгеновского излучения:

Тип трубки: Стеклоанодная трубка, вольфрамовое зеркало, материал фильтра: Ве
Фокальное пятно: 0,8 мм x 0,8 мм, 0,5 мм x 0,5 мм (IEC 336)
Фильтр: 1,524 мм Ultem, 0,4064–0,2032 мм, алюминий
Геометрия луча: асимметричный веерный до 40° x 10°, конический до 18°

Входное напряжение:

180–264 В переменного тока, 50/60 Гц, максимум 6,5 А

Напряжение рентгеновской трубки:

Номинальное напряжение рентгеновской трубки регулируется в пределах от 40 кВ до 150 кВ

Сила тока рентгеновской трубки:

1,0–4,0 мА в заданном диапазоне напряжения трубки

Мощность рентгеновской трубки:

160 Вт непрерывная, 600 Вт пиковая
Коэффициент загрузки: 30 секунд ВКЛ, 300 секунд ВЫКЛ при пиковой мощности 600 Вт

Нестабильность напряжения:

Линия: $\pm 0,1\%$ при изменении напряжения в сети $\pm 10\%$ от 180 до 264 В пер. тока
Нагрузка: $\pm 0,1\%$ при изменении нагрузки от 1,0 мА до 4,0 мА, 600 Ватт макс.

Точность регулировки напряжения:

Измеряемое на рентгеновской трубке напряжение находится в пределах $\pm 2\%$ от заданного значения

Время нарастания напряжения:

Стабильность $\pm 1\%$ менее чем за 300 мс

Выброс напряжения:

$\pm 10\%$ в течение времени нарастания 300 мс

Пульсации напряжения:

Среднеквадратичное отклонение 1% от номинального напряжения при частоте от 10 Гц до 1 МГц

Нестабильность тока:

Линия: $\pm 0,1\%$ от 180–264 В пер. тока
Нагрузка: $\pm 0,5\%$ при 40–150 кВ, 1,0–4,0 мА

Точность силы тока:

Измеряемая на рентгеновской трубке сила тока находится в пределах $\pm 2\%$ от заданного значения

Время нарастания тока:

Стабильность $\pm 1\%$ менее чем за 300 мс

Защита от дуги:

4 дуги за 10 с со временем гашения 200 мс = отключение

Конфигурация нити накала:

Встроенный привод переменного тока высокой частоты нити накала, оснащенный системой управления эмиссией с обратной связью

Аналоговый интерфейс:

Сигналы от 0 до 5 В постоянного тока относительно земли

Цифровой интерфейс:

Интерфейс RS-232

Управляющее программное обеспечение:

Для инженерных вычислений по требованию предоставляется демонстрационный графический интерфейс для цифрового интерфейса RS-232.

Блокировка/сигналы:

В наличии функция аппаратной блокировки

Рабочая температура:

от 0 °C до +40 °C

Температура хранения:

от -40 °C до +70 °C

Влажность:

от 10% до 95% отн. влажности, без конденсации.

Охлаждение:

Требуется внешний вентилятор мощностью не менее 7,08 м³/мин.

Разъем сети питания:

3-контактный Phoenix Contact, № по каталогу 1829167

Разъем аналогового интерфейса:

10-контактный Phoenix Contact, № по каталогу 1755503

Разъем цифрового интерфейса:

9-контактное гнездо разъема типа D

Точка заземления:

шпилька заземления на шасси (8-32)

Размеры:

341,89 мм X 339,85 мм X 158,50 мм (В x Ш x Г)

Масса:

30 кг

Ориентация:

Возможность установки в любом положении

Утечка рентгеновского излучения:

Менее 100 мР/ч на расстоянии 1 м при измерении под напряжением 140 кВ, 3 мА, датчиком площадью 100 кв. см или аналогичным, согласно положению FDA 1020.40, том 21 свода федеральных правил США.

**ВХОД ПИТАНИЯ ПЕРЕМЕННОГО ТОКА
3-КОНТАКТНЫЙ РАЗЪЕМ PHOENIX JB1**

№	СИГНАЛ	ПАРАМЕТРЫ
1	Линия	180–264 В пер. тока
2	GND	Заземление шасси
3	Нейтраль	Нейтраль

**ЦИФРОВОЙ ИНТЕРФЕЙС RS-232—
JB16 9-КОНТАКТНОЕ ГНЕЗДО РАЗЪЕМА ТИПА D**

№	СИГНАЛ	ПАРАМЕТРЫ
1	Резерв	Не подключен
2	Передача	RS232
3	Прием	RS232
4	Резерв	Не подключен
5	Земля логических сигналов	Земля логических сигналов
6	Резерв	Не подключен
7	Резерв	Не подключен
8	Резерв	Не подключен
9	Резерв	Не подключен

**АНАЛОГОВЫЙ ИНТЕРФЕЙС—
10-КОНТАКТНЫЙ РАЗЪЕМ PHOENIX JB15**

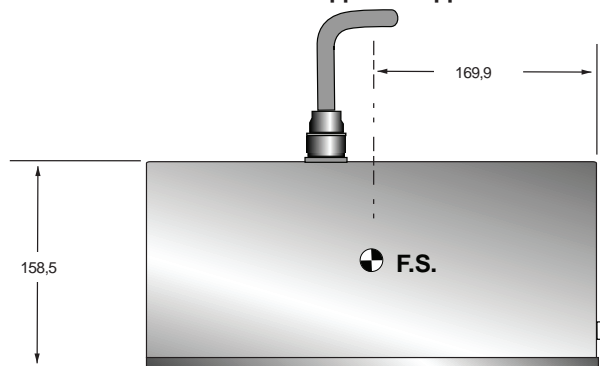
№	СИГНАЛ	ПАРАМЕТРЫ
1	Сигнал рентгеновского излучения	+12 В пост. тока = рентген ВКЛ, 0 В пост. тока/разомкнут = рентген ОТКЛ, Zin=1 кОм
2	Возврат сигнала рентг. излучения	Обратный контур сигнала
3	Не подключен	Не подключен
4	Контроллер кВ	От 0 до 5 В пост. тока = от 0 до 175 кВ, Zout = 10 кОм
5	Земля логических сигналов	Земля логических сигналов
6	Контроллер мА	От 0 до 5 В пост. тока = от 0 до 4,5 мА, Zout = 10 кОм
7	Сигнал сбоя	Открытый коллектор, высокий (разомкнут) = нет сбоя, 35 В пост. тока 10 мА максимум
8	ВН ВКЛ, нормально разомкнутое реле лампы	Нормально-разомкнутое реле, 50 В пост. тока при 1 А максимум
9	ВН ВКЛ, общий контур реле лампы	Общий контур реле, 50 В пост. тока при 1 А максимум
10	ВН ВКЛ, нормально замкнутое реле лампы	Нормально-замкнутое реле, 50 В пост. тока при 1 А максимум

СВЕТОДИОДНЫЕ ИНДИКАТОРЫ

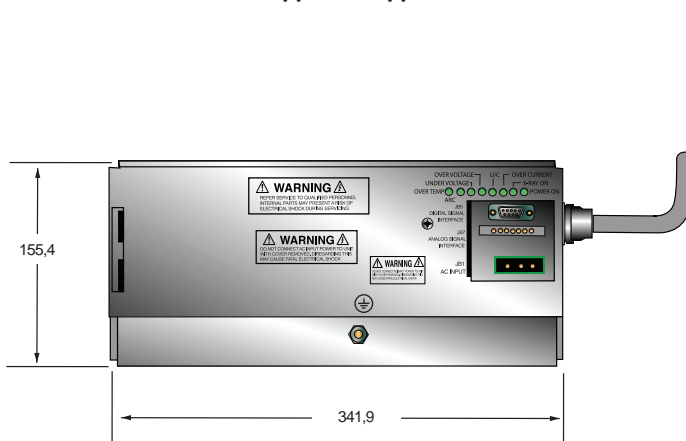
ИНДИКАТОР	НАЗВАНИЕ СИГНАЛА	СОСТОЯНИЕ Включен при...
LED 1	OT	Превышение температуры
LED 2	ARC FLT	Отказ из-за возникновения дуги
LED 3	UV	Возникновение пониженного напряжения
LED 4	OV	Возникновение повышенного напряжения
LED 5	UC	Возникновение пониженной силы тока
LED 6	OC	Возникновение повышенной силы тока
LED 7	X-RAY ON	Рентгеновское излучение включено
LED 8	PWR	Питание включено

РАЗМЕРЫ: Миллиметры

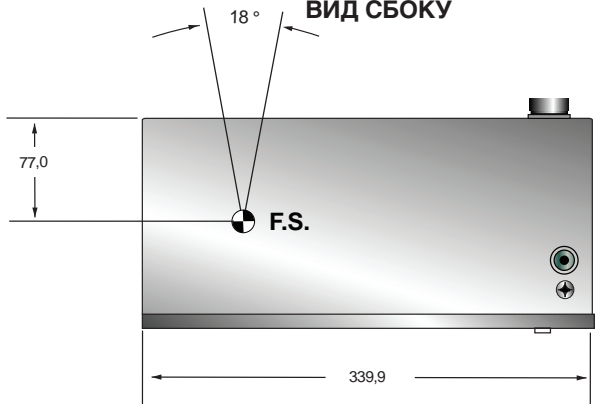
**БАК
ВИД СПЕРЕДИ**



**БЛОК УПРАВЛЕНИЯ
ВИД СПЕРЕДИ**

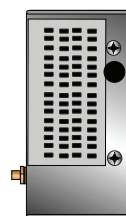


**БАК
ВИД СБОКУ**

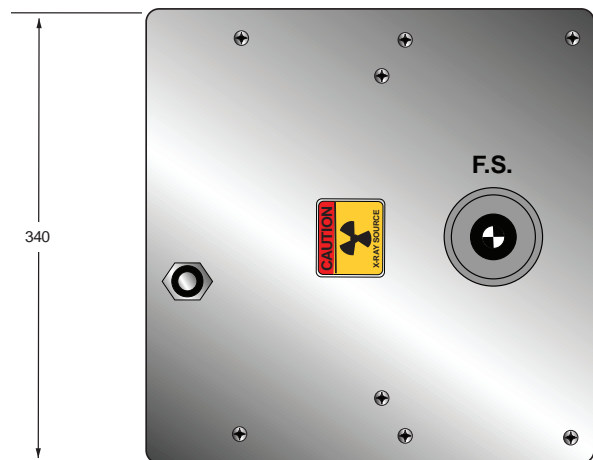


**БЛОК УПРАВЛЕНИЯ
ВИД СБОКУ**

СБРОС ВОЗДУХА



**БАК
ВИД СВЕРХУ**



**БЛОК УПРАВЛЕНИЯ
ВИД СБОКУ**

ЗАБОР ВОЗДУХА

