



Источники питания Spellman серии MX10 — это высокостабилизированные, эффективные преобразователи постоянного тока с возможностью «горячей» смены полярности. Низкий уровень пульсаций устройств MX10 делает их идеальным решением для масс-спектрологии, особенно — для детекторов систем безопасности, диодов, систем ионизации образцов, а также для капиллярного электрофореза и электростатической печати.

Модуль MX10 с номиналами 10 кВ, 100 мкА выпускается в экранированном металлическом корпусе. Этот блок оснащен логическим входом для управления сменой полярности на выходе. Имеется функция запрещения ВН, а также контроллеры напряжения и тока. Модуль MX10 легко адаптируется к требованиям заказчика и может поставляться с управляемым током, улучшенными показателями пульсаций и повышенными напряжением и током.

## ТИПОВЫЕ ПРИМЕНЕНИЯ

Масс-спектрометрия  
Капиллярный электрофорез  
Электростатическая печать

## ОПЦИИ

**VCC:** Управление напряжением и током

## ТЕХНИЧЕСКИЕ ХАРАКТЕРИСТИКИ

### Входное напряжение:

+24 В пост. тока,  $\pm 1$  В

### Входной ток:

< 400 мА постоянный  
< 1,2 А при переключении полярности

### Выходное напряжение:

от  $\pm 200$  В пост. тока до  $\pm 10$  кВ

### Выходной ток:

от 0 до 100 мкА макс.

### Полярность:

Дистанционное переключение по логическому сигналу, время установления 250 мс с точностью  $\pm 2$  %, максимальная частота переключений 1 Гц

### Нестабильность напряжения:

По нагрузке: 0,1 % максимального выходного напряжения при переходе с нулевой на полную нагрузку  
По линии: 0,1 % максимального выходного напряжения при изменении входного напряжения сети на 1 В

- «Горячая» коммутация полярности посредством логического сигнала
- Высокая стабильность, низкий уровень пульсации
- Смена полярности в течение 250 мс (возможность улучшения до 100 мс)
- Контроль выходного напряжения и тока
- Удаленное отключение высокого напряжения
- Высоковольтный выходной кабель
- Выбор варианта управления: по току или по напряжению

[www.spellmanhv.com/manuals/MX10](http://www.spellmanhv.com/manuals/MX10)

### Нестабильность тока: (Опция VCC)

По нагрузке: 0,1 % максимального номинального выходного тока при изменении напряжения от 0 до 100 %

По линии: 0,1 % максимального номинального выходного тока при изменении входного напряжения сети на 1 В

### Программирование напряжения/тока:

от 0 до 10 В = от 0 до 100 % номинального выходного напряжения

### Контроллер напряжения/тока:

от 0 до 10 В = от 0 до 100 % номинального выходного напряжения

### Точность программирования и контроля:

$\pm 2$  %

### Пульсации:

$\leq 0,005$  % В (амплитуда)

### Стабильность:

0,1 % в час после часового прогрева

### Температурный коэффициент:

$\leq 100$  ppm на  $^{\circ}\text{C}$

### Условия окружающей среды:

Диапазон температур:

рабочий: от 0  $^{\circ}\text{C}$  до 40  $^{\circ}\text{C}$

хранения: от -40  $^{\circ}\text{C}$  до 85  $^{\circ}\text{C}$

Влажность:

от 10 % до 90 % без конденсации

### Охлаждение:

Конвекционное

### Размеры:

41,5 мм  $\times$  168 мм  $\times$  115 мм (В  $\times$  Ш  $\times$  Г)

### Масса:

Около 1,4 кг

### Разъем интерфейса/питания:

9-контактная вилка разъема типа D

### Выходной высоковольтный разъем:

Кабельный вывод URM76 LSF длиной 1 м

### Соответствие нормативным документам:

Устройства соответствуют Директиве по электромагнитной совместимости EEC, Директиве по низковольтным устройствам EEC, UL/CUL (файл E227588) и RoHS.

## 9-КОНТАКТНАЯ КЛЕММНАЯ КОЛОДКА MX10

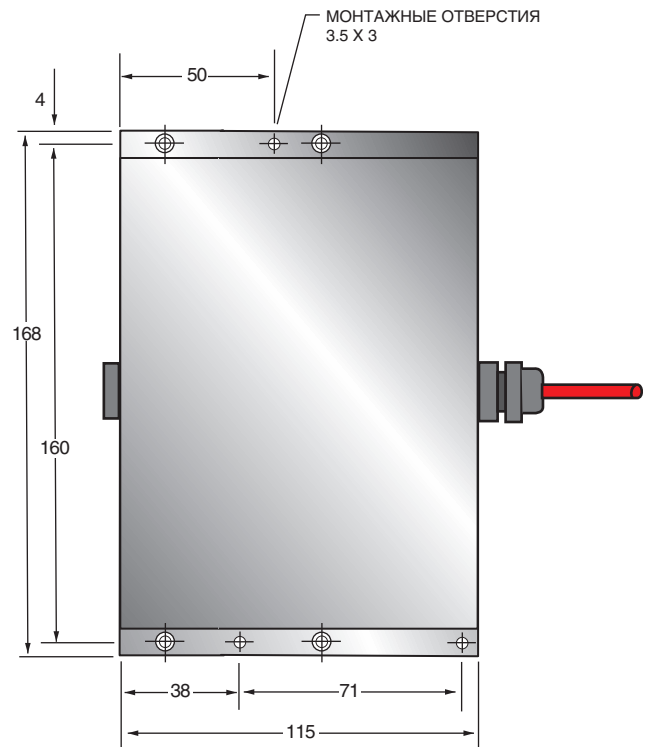
JB1	СИГНАЛ	ПАРАМЕТРЫ СИГНАЛОВ
1	Контроллер напряжения	от 0 до 10 В = от 0 до 100 % ном. вых. значения
2	Вход внешнего запрета	Разомкнут или <10 В = «ВЫКЛ.», >4 В = «ВКЛ.»
3	Вход программирования тока	от 0 до 10 В пост. тока = от 0 до 100 % ном. вых. знач. (с опцией VCC)
4	Земля логических сигналов	Земля логических сигналов
5	Контроллер тока	от 0 до 10 В пост. тока = от 0 до 100 % ном. вых. знач.
6	Вход управления полярностью	Разомкнут или >10 В = «отрицательная»; <4 В = «положительная»
7	Вход программирования напр.	от 0 до 10 В пост. тока = от 0 до 100 % ном. вых. знач.
8	Вход +24 В	Вход +24 В
9	Заземление питания	Заземление питания

РАЗМЕРЫ: Миллиметры

**ВИД СБОКУ**



**ВИД СВЕРХУ**



**Порядок заказа:**

Стандарт: № по каталогу: MX10PN24

Опция VCC: № по каталогу: MX10PN24/VCC

