



- 50 кВ при 2 мА, макс. 50 или 75 Вт
- 65 кВ при 2 мА, макс. 65 Вт
- Интегрированный источник питания плавающего накала
- Защита от дугового разряда и короткого замыкания
- Задание значений величины тока и напряжения
- Локальное и дистанционное управление током эмиссии
- Функция блокировки для обеспечения безопасности
- Возможность изготовления по спецификациям заказчика
- Признан соответствующим требованиям CE и UL

www.spellmanhv.com/manuals/MNX

Серия миниатюрных источников питания MNX предназначена для рентгеновских систем и разработана с использованием новейших методов компоновки высоковольтных устройств и выполнения поверхностного монтажа, а также запатентованной технологией изоляции компании Spellman.

Рентгеновские генераторы серии MNX разработаны для питания рентгеновских трубок с заземленным катодом, выпускаемых ведущими производителями. Модули отличаются высоким выходным напряжением (от 0 до 50 кВ/65 кВ) и силой тока эмиссии до 2 мА при ограничении мощности до 50, 65 или 75 Вт. В модулях серии MNX используется электронная схема управления катодным пучком с обратной связью, что обеспечивает высокую стабильность тока пучка. Заземленный источник питания накала постоянного тока с низким уровнем шумов обеспечивает величину тока в диапазоне от 0,3 до 3,5 А. Серия MNX гарантирует высокую стабильность, низкие пульсации и возможность локального и дистанционного управления напряжением пучка, током эмиссии и пределом силы тока накала.

ТИПОВЫЕ ПРИМЕНЕНИЯ

Обеспечение питания рентгеновских трубок с заземленным катодом: Kevech, Oxford, RTW, Superior, Varex, Petrick и Trufocus.

ОПЦИИ

- XCC** Высоковольтный кабель, совместимый с модулем XRM (только 50 кВ)
- 5VPM** Программирование (от 0 до 5 В) и масштабирование контроллеров
- 5302** Высоковольтный соединительный кабель типа Mammoflex
- 2001** Высоковольтный соединительный кабель типа Mammoflex, совместим с опцией XCC

ТЕХНИЧЕСКИЕ ХАРАКТЕРИСТИКИ

Входное напряжение:

- +24 В постоянного тока $\pm 10\%$, для моделей мощностью 50 или 75 Вт.
- +24 В постоянного тока $\pm 1\%$, для моделей мощностью 65 Вт с напряжением 65 кВ.

Входной ток:

- MNX50P50: макс. 4,0 А
- MNX50P75: макс. 6,0 А
- MNX65P65: макс. 5,0 А
- С опцией GB: дополнительно макс. 1,0 А

КПД:

обычно 80–85 %

Выход:

От 0 до 50 кВ при силе тока от 0 до 2 мА, ограничение до 50 Вт или 75 Вт. 0–65 кВ при 2 мА (ограничение до 65 Вт).

Управление напряжением:

Локальное: внутренний многооборотный потенциометр для настройки уровня напряжения от нуля до полного выходного напряжения.
Дистанционное: от 0 до +10 В постоянного тока, от нуля до полного выходного напряжения, пропорционально.
Точность: $\pm 1\%$. Z_{IN} : 10 МОм.

Управление эмиссией:

Локальное: внутренний потенциометр для настройки силы тока пучка (от нуля до полной).
Дистанционное: от 0 до +10 В постоянного тока, пропорционально диапазону от 0 до полного выходного тока.
Точность: $\pm 1\%$. Z_{IN} : 10 МОм. Также есть возможность регулировки предельных значений силы тока и напряжения на нити накала и управления прогревом нити накала.

Источник питания постоянного тока нити накала:

Ток: 3,5 А, регулируемый предел
Напряжение: 5,0 В (предельное)

Нестабильность напряжения:

По нагрузке: 0,01 % выходного напряжения от нулевой до полной нагрузки
По линии: $\pm 0,01\%$ при изменении входного напряжения на $\pm 10\%$

Нестабильность тока:

По нагрузке: 0,01 % выходного тока, от 0 до номинального напряжения.
По линии: $\pm 0,01\%$ при изменении входного напряжения на $\pm 10\%$

Пульсации:

0,1 % р-р от максимума выходного номинального напряжения, модули 50 кВ (50/75 Вт). Среднеквадратическое отклонение максимума выходного номинального напряжения 0,1 %, модули 65 кВ (65 Вт)

Условия окружающей среды:

Рабочая: от 0 °С до +50 °С
Хранение: от -40 °С до +85 °С
Влажность: от 0 % до 90 % без конденсации

Температурный коэффициент:

0,01 % на °С, с регулированием напряжения и тока.

Стабильность:

0,05 % за 8 часов, после получасового прогрева.

Контроллеры напряжения и силы тока:

От 0 до +10 В постоянного тока, пропорционально, от 0 до полного выходного напряжения. Точность $\pm 1\%$.

Размеры:

Модуль 50 кВ: 127,00 мм × 72,90 мм × 203,25 мм (В × Ш × Г)
Модуль 65 кВ: 127,00 мм × 72,90 мм × 228,65 мм (В × Ш × Г)
Опция XCC: 127,00 мм × 72,90 мм × 228,65 мм
(только модули 50/75 Вт) (В × Ш × Г)

Масса:

2,9 кг

Соответствие нормативным документам:

Устройства соответствуют Директиве по электромагнитной совместимости ЕЕС, Директиве по низковольтным устройствам ЕЕС, UL/CUL (файл E227588) и RoHS. Примечание: MNX65P65 не соответствует требованиям UL/CUL.

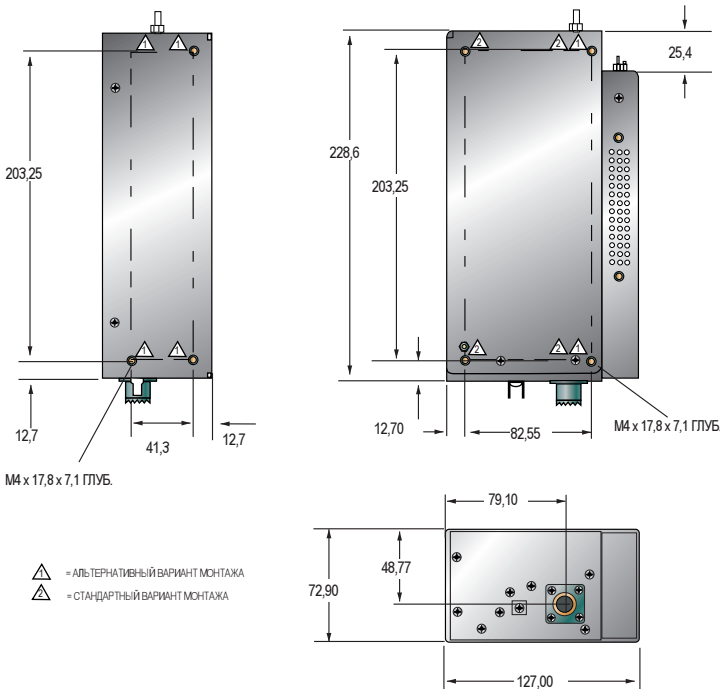
Рентгеновские трубки:

MNX обеспечивает питание рентгеновские трубки с заземленным катодом, выпускаемые такими производителями как Varex, Petrick GmbH и др.



РАЗМЕРЫ: Миллиметры

65 кВ



ВХОДНОЙ РАЗЪЕМ ПИТАНИЯ J2

КОНТАКТ	СИГНАЛ	ПАРАМЕТР
1	Входное напряжение +24 В	+24 В при 5 А (макс.)
2	Обратный контур: 24 В (заземление)	Заземление питания

РАЗЪЕМ НИТИ НАКАЛИВАНИЯ J3

КОНТАКТ	СИГНАЛ	ПАРАМЕТР
1	Выходной ток нити накала	От 0,3 А до 3,5 А, 5 В, макс.
2	Обратный контур нити накала	Заземление нити накала

РАЗЪЕМ АНАЛОГОВОГО ИНТЕРФЕЙСА J4 15-КОНТАКТНЫЙ, МИНИ, ТИП «D»

КОНТ. СИГНАЛ	ПАРАМЕТР	
1	Обратный контур контроллера	Земля логических сигналов
2	Контроллер напряжения	0-10 В = от 0 до полного значения, Zout = 1 кОм
3	Контроллер тока	0-10 В = от 0 до полного значения, Zout = 1 кОм
4	Выходной разъем блокировки	Чтобы включить, подключите контактный элемент вкл. ВВ контура (HVON) на 12 В к 15-контактному разъему
5	Опорное напряжение +10 В	+10 В при 1 мА (макс.)
6	Контроллер нити накала	1 В = 1 А, Zout = 1 кОм
7	Вход программирования напряжения	0-10 В = от 0 до полного значения, Zin = 10 МОм
8	Местное программирование напр.*	0-10 В, регулировка с помощью отвертки
9	Установка пред. знач. тока в нити накала*	1 В = 1 А, регулировка с помощью отвертки
10	Вход для программирования силы тока	0-10 В = от 0 до полного значения, Zin = 10 МОм
11	Местное программирование тока.*	Десятиоборотный потенциометр, рег. с помощью отвертки
12	Не исп. (вых. разъем +24 В для блокировки)	(возможна установка дополнительной блокировки)
13	Не используется (катушка блокировки)	(возможна установка дополнительной блокировки)
14	Установка пред. знач. прогрева нити накала*	1 В = 1 А, регулировка с помощью отвертки
15	Обратный контур блокировки	Заземление блокировки

*Обозначает десятиоборотный потенциометр, расположенный на передней панели

ВЫХОДНОЙ РАЗЪЕМ ВЫСОКОГО НАПЯЖЕНИЯ J1

Съемный кабель сухого контакта Spellman.

Стандартная комплектация: высоковольтный кабель с ПЭ изоляцией длиной 1 метр входит в комплект поставки.

Комплектация 5302: высоковольтный кабель типа Mammoflex длиной 1 метр входит в комплект поставки, SHV н/д 201946-007

Комплектация 2001: высоковольтный кабель типа Mammoflex длиной 1 метр входит в комплект поставки, совместим с опцией ХСС SHV, н/д 201946-002.

Глубина сухого разъема:

50 кВ:	184,15 мм
65 кВ:	209,55 мм
Опция ХСС:	209,55 мм

Порядок заказа:

Пример номера выбранной модели:

Блок 50 Вт: MNX50P50

Блок 65 Вт: MNX65P65

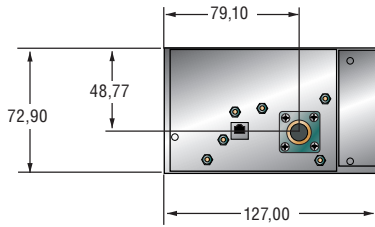
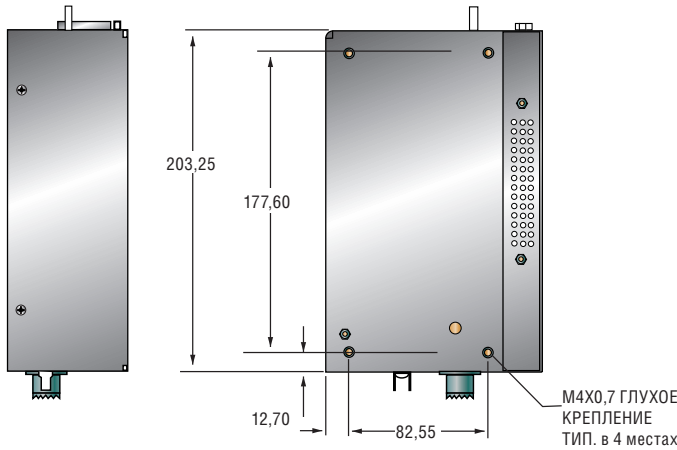
Блок 75 Вт: MNX65P75

Опции добавляются к номеру модели следующим образом:

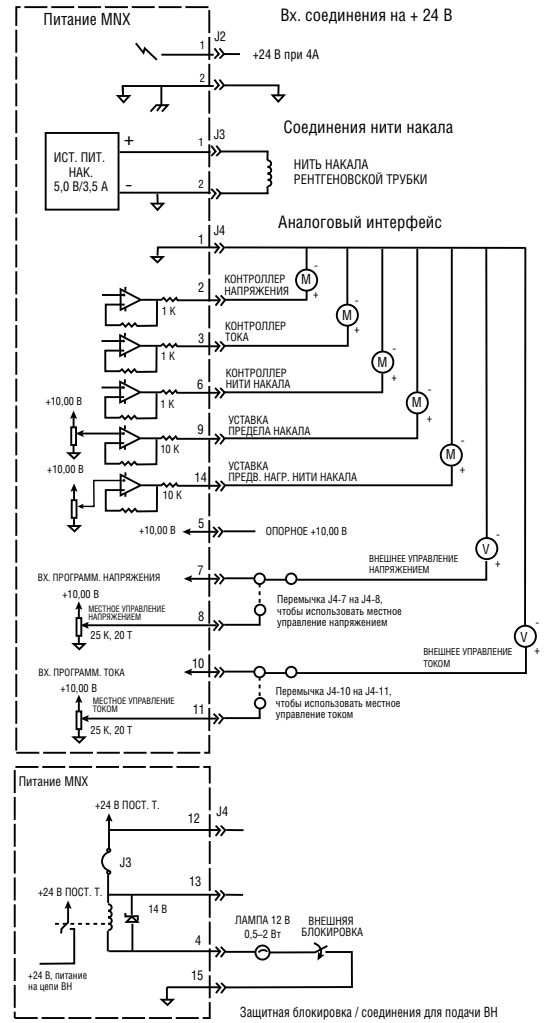
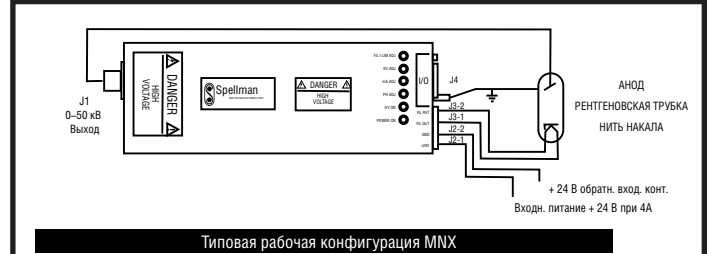
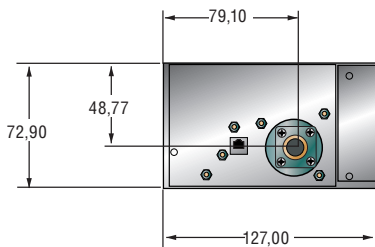
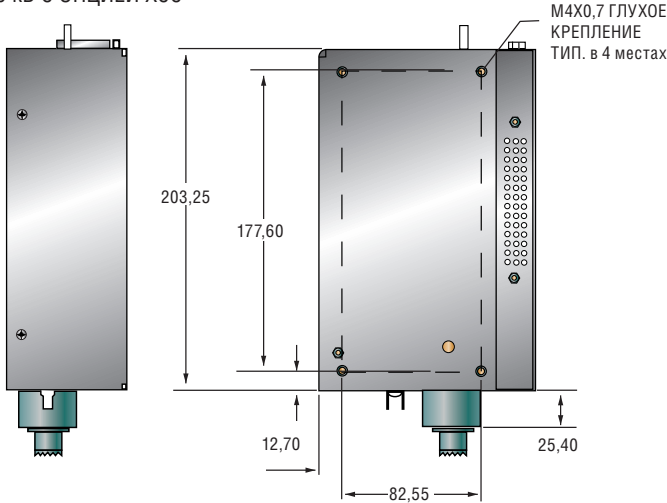
MNX50P50/XCC

50 кВ

РАЗМЕРЫ: Миллиметры



50 кВ С ОПЦИЕЙ ХСС



Альтернативные конфигурации блокировки

