



スペルマンの μ XRB130P65 マイクロフォーカス Monoblock® X線源は、内部マイクロフォーカスX線管に、最大130kV @ 65Wの電力を供給する高解像度イメージングアプリケーション向けに設計されています。24Vdc入力電圧、小型パッケージサイズ、標準RS-232デジタルインターフェースなどの機能により、 μ XRB130P65をX線システムに簡単に統合できます。動作電圧の範囲で最適化された小型で丸い焦点スポットサイズ、高倍率、安定した高輝度出力を組み合わせることで、歪みのない高品質の2Dおよび3D画像を提供します。

用途

工業用X線:

回路基板および電子部品の検査
 金属およびプラスチック部品の高解像度非破壊検査
 産業用マイクロCT
 バッテリー検査

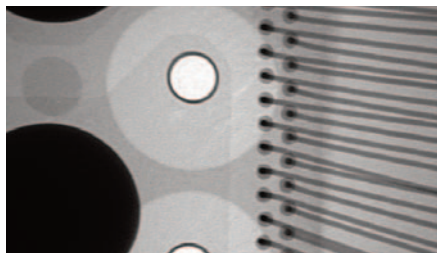
医用X線:

生命科学アプリケーション用のマイクロCT

オプション

WB Wide Beam
ET Extended Tube (wide beam only)
LW Light Weight

uXRB130P65は、プリント回路基板の検査、バッテリーの検査、産業/医療用マイクロCTなどアプリケーションに最適です。



Photos provided by ThermoFisher Scientific

- 1つのコンパクトなアセンブリに統合されたX線管と制御電子機器
- 診断および操作ログへのアクセスを提供する標準RS-232デジタルインターフェース
- 標準のWindowsテストGUI
- ナロービーム用の7ミクロン焦点スポット
- ワイドビーム用の8ミクロン焦点スポット
- 10mm / 14mmのスポットからウィンドウの間隔により、高い幾何学的拡大率を実現

仕様

ナロービームの利点(標準):

小さな丸いスポットは、歪みのない画像を提供するために、kVと電力の範囲で最適化されています。4ワットで動作すると、高解像度のイメージング用に6ミクロンのスポットが得られます。14mmのスポットとウィンドウの間隔は、高い幾何学的倍率を提供します。

ナロービームX線特性(標準):

Spot Ellipticity: $\pm 20\%$ @ 16 watts, 130kV
 (either axis referred to average)
 Beam Geometry: $\geq 53^\circ$, round beam, uniform beam profile in any direction
 Spot to Window Spacing: 14mm ± 0.5 mm
 Window Diameter (uncollimated): ≈ 19 mm
 Window Material and Thickness: Beryllium, 0.25mm
 Target Material: Tungsten

ワイドビームの利点(WBオプション):

115度の丸いビームは、最大のスルーputまたはオフアングルビューのために広い視野が必要な自動検査に最適です。10mmのスポットとウィンドウの間隔は、優れた高い幾何学的倍率を提供します。

ワイドビームX線特性(WBオプション):

Spot Ellipticity: $\pm 20\%$ @ 16 watts, 130kV
 (either axis referred to average)
 Cone of Illumination: 115° , round beam, uniform beam profile in any direction
 Spot to Window Spacing: 10mm ± 0.5 mm
 Window Diameter (uncollimated): ≈ 38 mm
 Window Material and Thickness: Beryllium, 0.51mm
 Target Material: Tungsten
 X-Ray Leakage: Behind X-Ray tube is ≤ 0.5 mR/hr at 2.55cm
 入力電圧: +24-27Vdc
 入力電流: <6 amps

アノード電源:

出力電圧: 20KV~130KV

出力電流: 最大0.5mA, 20KV~130KV

環境:

操作温度: 0°C~32°C

保管温度: -20°C~+70°C

湿度: 0~95%, 非結露

高度: 最大5,000フィート(1524メートル)

冷却:

内部ファンが組み込まれています。
ユニットの周囲に適切な空気循環を確保する必要があります。

デジタル・インターフェイス: RS-232

メカニカル: 図面参照

重量:

Standard: 30lbs. (13.60kg)

Standard/Extended Tube: 34lbs. (15.40kg)

Light Weight (LW option): 23lbs. (10.43kg)

Light Weight/Extended Tube: 27lbs. (12.24kg)

規制認可:

EEC EMCに準拠

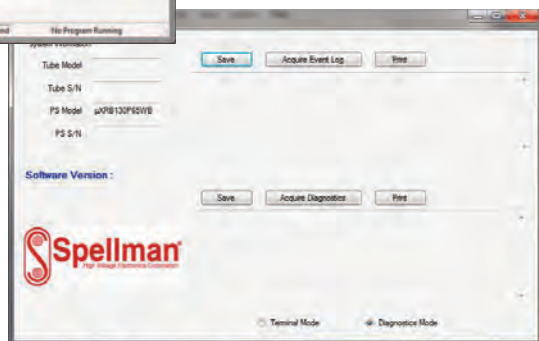
EEC低電圧指令に準拠

グラフィカル・ユーザー・インターフェイス



スペルマンは、ユーザーの便宜のためにグラフィカルユーザーインターフェイス (GUI) の例を提供していますが、ほとんどの顧客は独自のソフトウェアを実装しています。

<Main System Screen



Diagnostics Screen

J1 INPUT/OUTPUT – 16 PIN AMP #206036-1 CONNECTOR

PIN	SIGNAL	PARAMETERS
1	Chamber Interlock Out	To close Chamber Interlock connect pin 1 to pin 2, R<2Ω
2	Chamber Interlock In	To close Chamber Interlock connect pin 2 to pin 1, R<2Ω
3	X-Ray ON Lamp Out	120Vac @ 3A/250Vac @ 1.5A rated contacts. Close at X-Ray ON
4	X-Ray ON Lamp In	120Vac @ 3A/250Vac @ 1.5A rated contacts. Close at X-Ray ON
5	N/C	N/C
6	Prime Power Interlock Out	To close Power Interlock connect pin 6, 7 to pin 8, 10, R<2Ω
7	Prime Power Interlock Out	To close Power Interlock connect pin 6, 7 to pin 8, 10, R<2Ω
8	Prime Power Interlock In	To close Power Interlock connect pin 8, 10 to pin 6, 7, R<2Ω
9	N/C	N/C
10	Prime Power Interlock In	To close Power Interlock connect pin 8, 10 to pin 6, 7, R<2Ω
11	+24Vdc Input (+)	+24Vdc Input (+)
12	+24Vdc Input (+)	+24Vdc Input (+)
13	+24Vdc Return (-)	+24Vdc Return (-)
14	+24Vdc Return (-)	+24Vdc Return (-)
15	X-Ray On Indicator Out	24Vdc @ 3A rated contacts. Close at X-Ray On
16	X-Ray On Indicator In	24Vdc @ 3A rated contacts. Close at X-Ray On

J2 RS-232 DIGITAL INTERFACE – 9 PIN AMP #788903-1 CONNECTOR

PIN	SIGNAL	NAME
1	DCD	Data Carrier Detect
2	RD	Received Data
3	TD	Transmitted Data
4	DTR	Data Terminal Ready
5	SGNO	Signal Ground
6	DSR	Data Set Ready
7	RTS	Request to send
8	CTS	Clear to Send
9	RI	Ring Indicator

SPOT TABLE

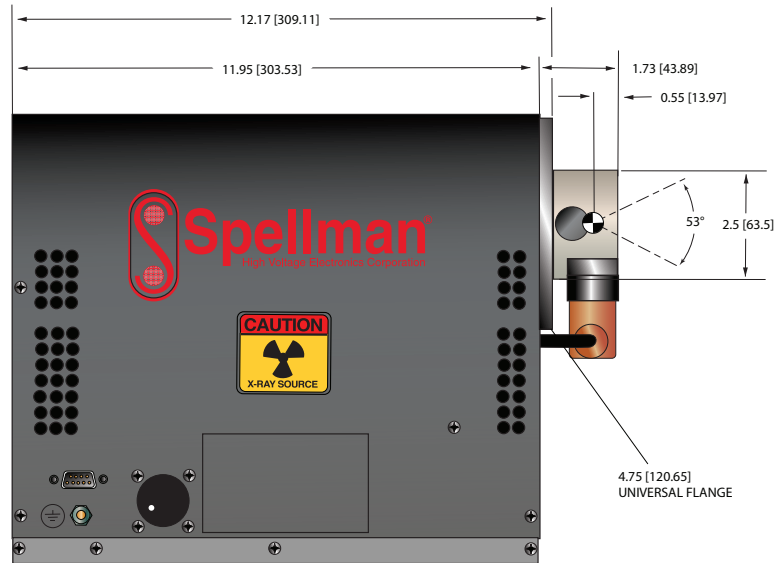
PARAMETER	NARROW BEAM	WIDE BEAM
Operating Voltage Range	45-130kV	50-130kV
Maximum Power	65W, 130kV	65W, 130kV
Maximum Beam Current	0.500mA	0.500mA
Spot Size	4 Watt	≤ 7μ, 45-130kV
	8 Watt	≤ 10μ, 45-130kV
	16 Watt	≤ 22μ, 45-130kV
	32 Watt	≤ 48μ, 70-130kV
	40 Watt	≤ 60μ, 80-130kV
65 Watt	≤ 100μ, 130kV	≤ 100μ, 130kV

How to Order:

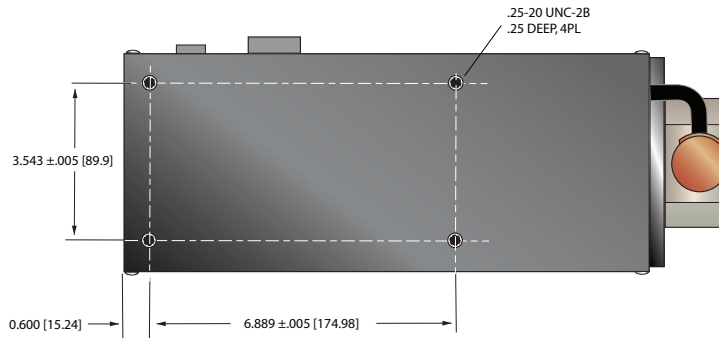
Standard (Narrow Beam)	PART NO.: μXRB130P65NB
Wide Beam Option	PART NO.: μXRB130P65WB
Wide Beam Option and Extension Tube	PART NO.: μXRB130P65WBET

DIMENSIONS: in.[mm]

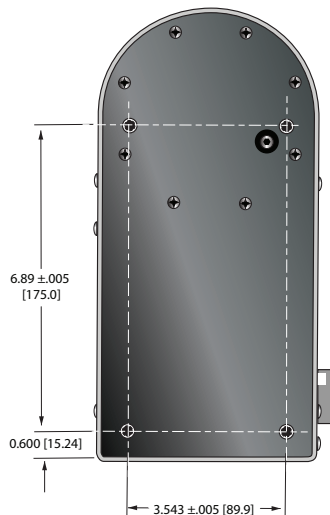
**NARROW BEAM (Standard)
SIDE VIEW**



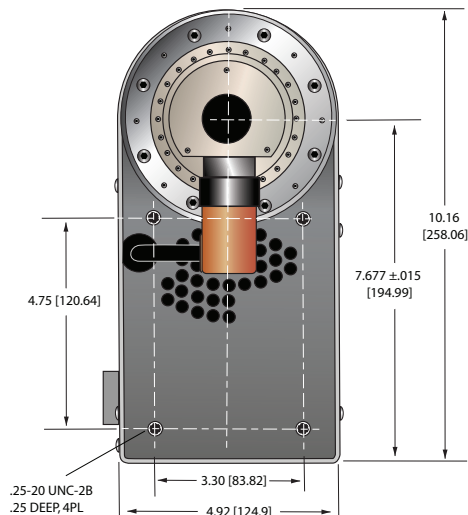
BOTTOM VIEW



REAR VIEW

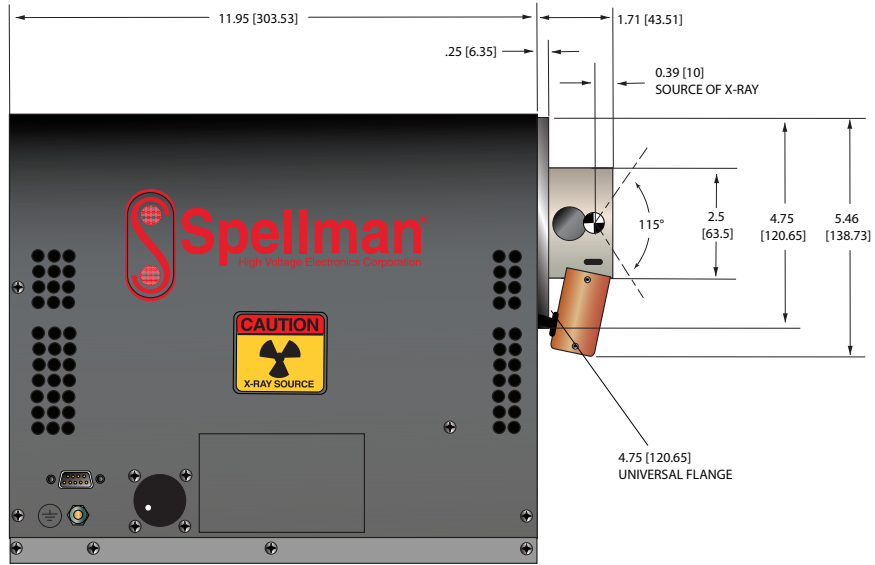


FRONT VIEW

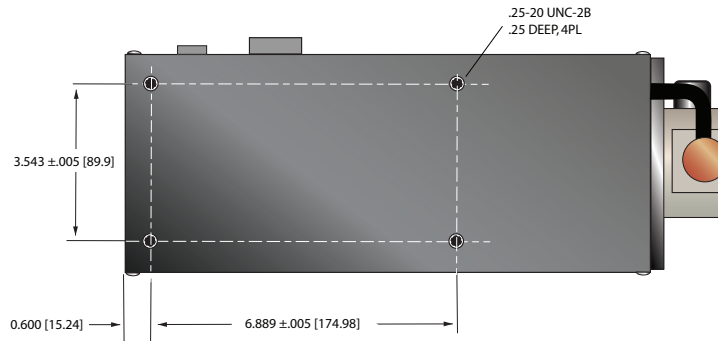


DIMENSIONS: in.[mm]

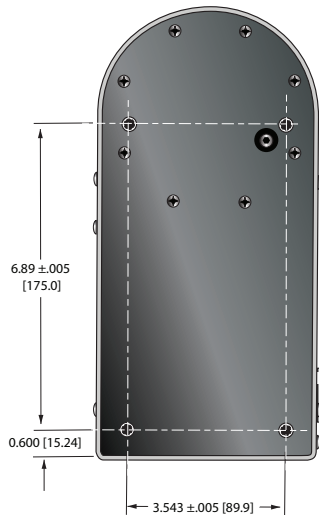
**WIDE BEAM (WB Option)
SIDE VIEW**



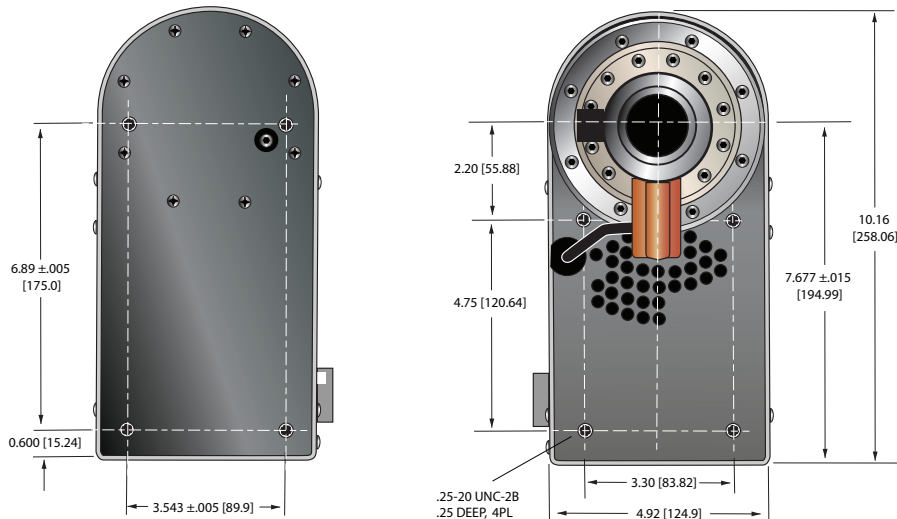
BOTTOM VIEW



REAR VIEW

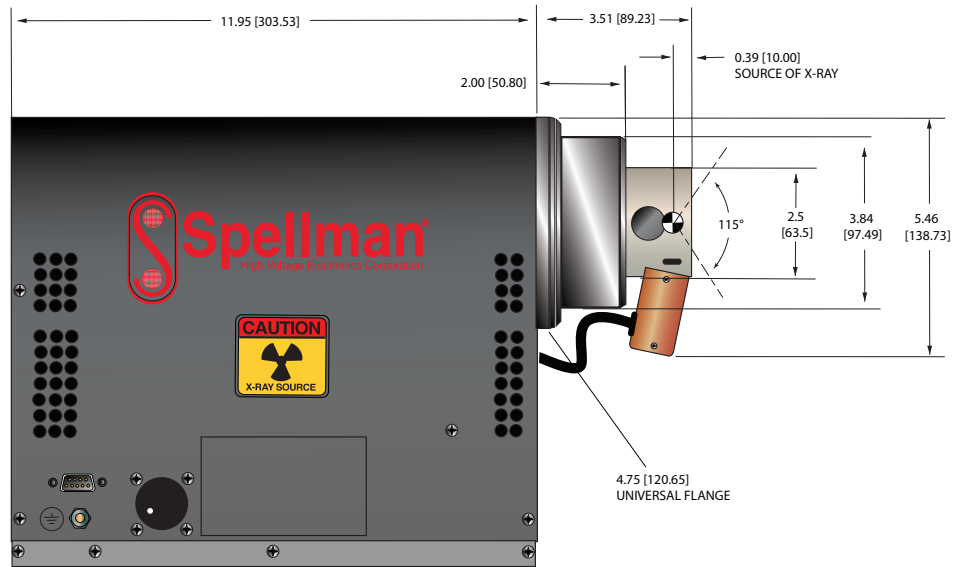


FRONT VIEW

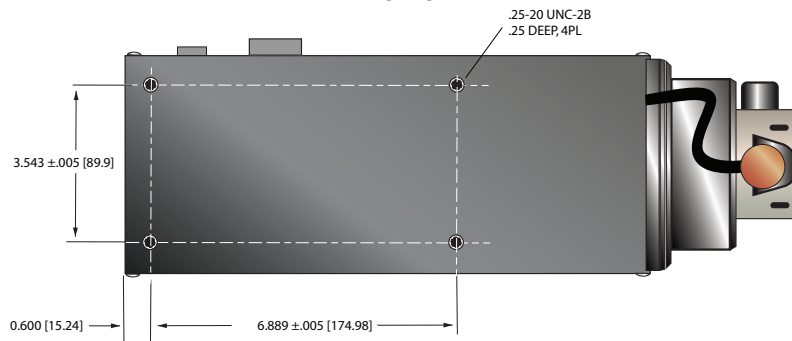


DIMENSIONS: in.[mm]

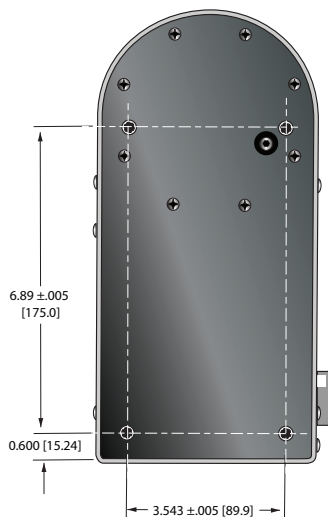
**WIDE BEAM (WB Option) and
EXTENSION TUBE (ET Option)
SIDE VIEW**



BOTTOM VIEW



REAR VIEW



FRONT VIEW

