



uXHPシリーズはスペルマンの非常に優れた高電圧パッケージング、表面実装組み立て技術そして独自のポッティング技術を結集させた超コンパクトX線発生モジュールです。主要メーカのカソード接地X線管に対応し、0~50kV/65kV/80kVの高圧出力、5mAで100Wを供給します。高度にレギュレートされたビーム電流を供給するために閉ループ・フィラメント・ビーム制御回路を利用します。低ノイズDCフィラメント電源は0.3~3.5Aで動作します。厳しいレギュレーション、高い安定度、低リップルのuXHPは、ユーザにビーム電圧、エミッション電流、フィラメント電流リミットを設定するためのローカル制御リモート・アナログ制御を備えています。USB、RS-232、Ethernetインターフェイスが標準装備です。

## 用途

本モジュールは、Varian社、Kevex社、Oxford社、RTW社、Superior社、Trufocus社製のカソード接地X線管に対応しています。

## 仕様

- 入力:** +24Vdc  $\pm$ 1V、最大7.75A
- 効率:** 75%(typical)
- 出力:** 2ページのモデル一覧をご参照ください。
- 電圧制御:**
- ローカル: 内部マルチターン・ポテンショメーターで0~定格出力電圧値まで設定
  - リモート: 0~+10Vdc(0~定格出力電圧に比例)、精度:  $\pm$ 1%、入力インピーダンス: 10M $\Omega$
- エミッション制御:**
- ローカル: 内部ポテンションメータで0~定格出力電流でビーム電流設定
  - リモート: 0~10Vdc (0~定格出力電流に比例) 精度:  $\pm$ 1%、入力インピーダンス: 10M $\Omega$  フィラメントリミットとフィラメント・プリヒート制御機能付き

スペルマン製X線サブシステムについてはお問合せください。

- 出力電圧: 50kV 65kV, 80kV
- 100W出力
- 調整可能なフィラメント非接地電源
- 過電圧&短絡保護
- 電圧/電流プログラミング
- ローカルおよびリモート・エミッション制御
- 安全インターロック
- RS-232、イーサネット、USB標準装備
- 二重HV モニタ信号

[www.spellmanhv.com/manuals/uXHP](http://www.spellmanhv.com/manuals/uXHP)

### 電圧/電流モニタ:

0~+10Vdc=0~定格出力、  
精度:  $\pm$ 1%、出力インピーダンス: 1K $\Omega$

**二重電圧モニタ:** 第二の電圧フィードバックデバイスで0~10V=0~100%定格出力をファームウェアによってモニタ

**安定度:** 0.05%/8時間(30分のウォームアップ後)

### デジタルインターフェイス:

RS232、イーサネット、USBは標準

### DCフィラメント電源:

フィラメント非接地電源は、正確な低X線管電流パフォーマンスのためのエミッション電流フィードバック信号を出します。

電流: 3.5A、制限調整可能  
電圧: 5.0V 制限

### 環境:

動作: 0 $^{\circ}$ C~+50 $^{\circ}$ C  
保管: -40 $^{\circ}$ C~+85 $^{\circ}$ C  
湿度: 0%~90%、非結露

### サイズ:

50/65kV ユニット:  
177.80(H) $\times$ 78.00(W) $\times$ 228.60(D)mm  
80kV ユニット:  
177.80(H) $\times$ 78.00(W) $\times$ 266.70(D)mm

### 重量:

50/65kV ユニット: 3.85kg  
80kV ユニット: 4.53kg

**冷却:** 強制空冷が要求されます

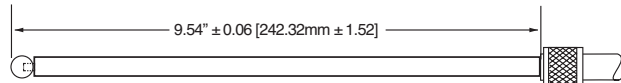
**規制認可:** 2004/108/EC、EMC指令および  
2006/95/EC、低電圧指令  
RoHS対応

### uXHP モデルセレクション表

出力電圧	出力電流	出力	モデルナンバ
0-50kV	0-5mA	100W	uXHP50P100
0-65kV	0-5mA	100W	uXHP65P100
0-80kV	0-5mA	100W	uXHP80P100

### 高電圧出力コネクタ

ドライウエル型の取り外し可能なコネクタ  
 50/65kV : 約1メートルの、ポリエチレン製メイティング・コネクタ、バナナプラグ終端高圧ケーブルが付属  
 80kV : 約1メートルのポリエチレン製メイティング・コネクタ、コロナボール終端高圧ケーブルが付属



### HV ケーブル オプション

5302 : (50kVユニット用)  
 約1メートルのメイティング・コネクタ付きMammoflexケーブルが付属、スペルマンP/N : 201946-007  
 2001 : (XCCオプション付50kVと65kVユニット用)  
 約1メートルのメイティング・コネクタ付きMammoflexケーブルが付属、XCCオプションと互換性あり、スペルマンP/N : 201946-002

### フェニックス・コンタクト社製 4ピン 入力/フィラメント・コネクタ

ピン	シグナル	パラメータ
1	+24V Control Power	+24V @ 1A max
2	+24V Control Power Return	Power Ground
3	Filament Output	0.3A to 3.5A @ 5V, max
4	Filament Return	Filament Return

注 : uXHP をモニタリングする X 線管リターン電流をショートさせる恐れがあるため、フィラメント・リターン・ワイヤは (GND) 接地できません。フィラメントへの接地が必要な場合は、ご相談ください。

### フェニックス・コンタクト社製 2ピン 高圧出力コネクタ

ピン	シグナル	パラメータ
1	+24V High Voltage Power Input	+24V @ 7.75A max
2	+24V High Voltage Power Return	Power Ground

### イーサネット・デジタル・インターフェース - 8ピン RJ45 コネクタ

ピン	シグナル	シグナルパラメータ
1	TX+	Transmit Data +
2	TX-	Transmit Data -
3	RX+	Receive Data +
4	NC	No Connection
5	NC	No Connection
6	RX-	Receive Data -
7	NC	No Connection
8	NC	No Connection

### アナログ・インターフェース・コネクタ オス15ピン ミニ"D"

ピン	シグナル	パラメータ
1	Monitor Return	Signal Ground
2	Voltage Monitor	0-10V = 0 to full scale, Zout=1KΩ
3	Current Monitor	0-10V = 0 to full scale, Zout=1KΩ
4	Interlock Output	Connect 12V HVON bulb to pin 15 to enable
5	+10V Reference	+10V at 1mA, maximum
6	Filament Monitor	1V = 1A, Zout=1KΩ
7	Voltage Program Input	0-10V = 0 to full scale, Zin=10MΩ
8	Local Voltage Program*	0-10V, screwdriver adjust
9	Filament Limit Setpoint*	1V = 1A, screwdriver adjust
10	Current Program Input	0-10V = 0 to full scale, Zin=10MΩ
11	Local Current Program*	10 turn pot, screwdriver adjust
12	Not used (+24V Out for Interlock)	(Optional Interlock configuration)
13	Not used (Interlock Coil)	(Optional Interlock configuration)
14	Filament Preheat Setpoint*	1V = 1A, screwdriver adjust
15	Interlock Return	Interlock Ground

アナログ用 10 回転ポテンションメータにアクセス可能

### RS-232 デジタル・インターフェース - 9ピン メス Dコネクタ

ピン	シグナル	シグナルパラメータ
1	NC	No Connection
2	TX out	Transmit Data
3	RX in	Receive Data
4	NC	No Connection
5	SGND	Ground
6	NC	No Connection
7	NC	No Connection
8	Voltage Monitor 2	0-10V = 0 to full scale, Zout = 1KΩ
9	Power Supply OK	+15V = OK, 0V = Fault, Sink/Source 3mA max

### ご注文方法 :

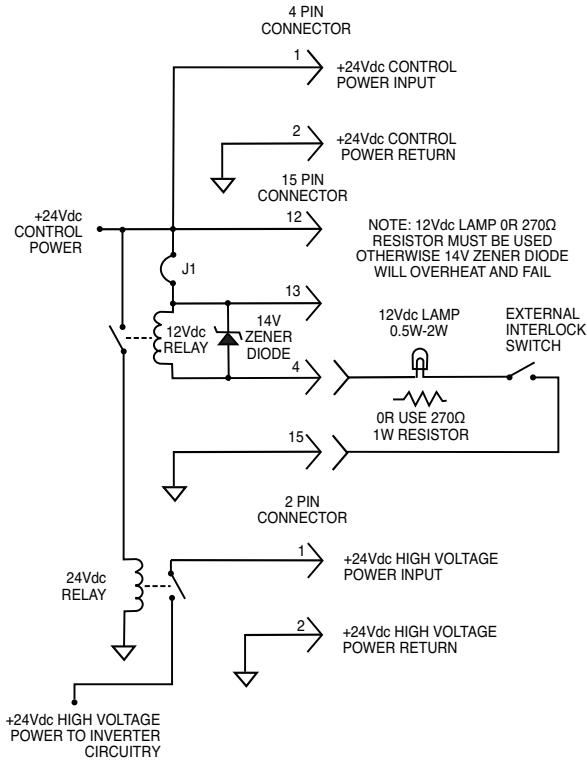
例 : 50kV : uXHP50P100  
 65kV : uXHP65P100  
 80kV : uXHP80P100

スペルマン製X線サブシステムについてはお問合せください。

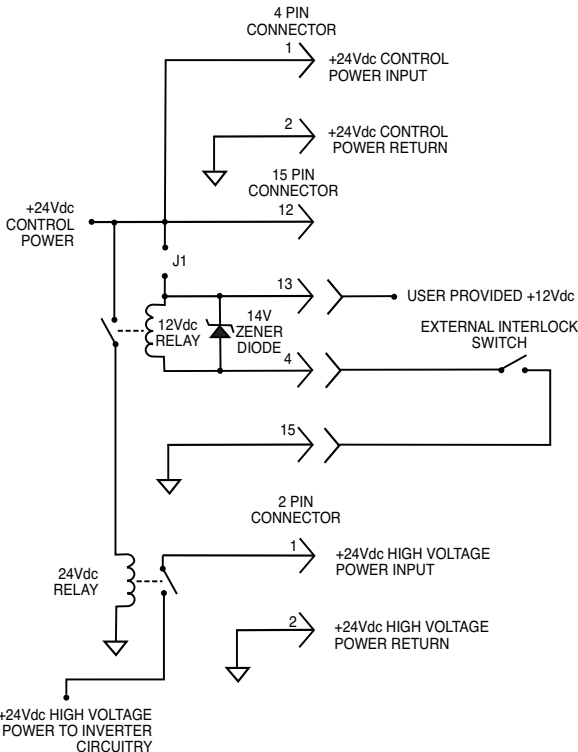
### USB デジタル・インターフェース - 4ピン USB "B" コネクタ

ピン	シグナル	シグナルパラメータ
1	VBUS	+5Vdc
2	D-	Data -
3	D+	Data +
4	GND	Ground

### RECOMMENDED INTERLOCK CONFIGURATION



### ALTERNATE INTERLOCK CONFIGURATION



### デジタル・インターフェース

uXHPは、標準でUSB、RS-232、イーサネット デジタル・インターフェースを装備しています。

これらの標準デジタル・インターフェースの利用により、飛躍的にユーザの時間とコストを節減すると共に機能性と全般的な性能を向上させます。付属のGUIで電源の作動特性をカスタマイズします。uXHPのデジタル・インターフェース機能の詳細は、マニュアルをご参照ください。



デジタル・インターフェース・コネクタの拡大

フィラメント・ステータス画面



メイン・コントロール画面



### Varian社 VF-80J X線管

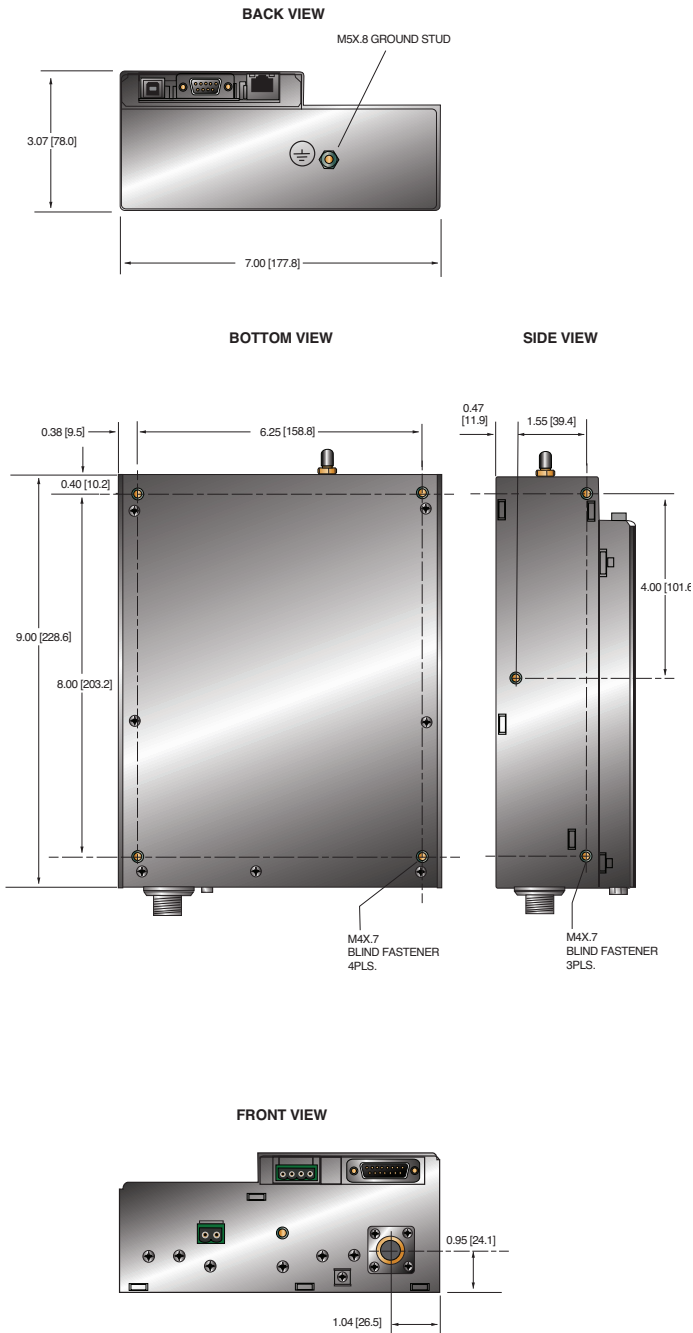
uXHPシリーズは、Varian社のVF-80J X線管に対応するよう、Varian社協力のもと特別に設計された製品です。この共同作業により、VF-80J X線管とuXHP X線ジェネレーターの両方が製作されました。Varian社のVF-80J X線管は、最大80kV@100ワット（最大4mA）で動作することが独自に評価されています。uXHPシリーズは、最大80kVで動作し、

25kVまで100ワットを提供するよう設計されているため、お客様はVF-80J X線管の機能をフルに活用することができます。スペルマンは、これからもVarian社と協力し、X線技術の向上に努めてまいります。



単位 : inch[mm]

## 50kV, 50kV/XCC and 65kV



## 80KV

