



スペルマンのMonoblock® X線発生源のXRB80N100はOEMアプリケーション向けに設計されており、内部のX線管に最大100W、80kVまでの電力を供給します。ユニバーサル入力、小型パッケージ・サイズ、さらに標準でアナログ・インターフェースとRS-232デジタル・インターフェース搭載という特徴から、XRB80N100をお客様のX線分析装置に容易に組み込むことが可能です。標準でファンビーム、オプションでコーンビームのいずれかをご利用いただけます。当社独自のエミッション制御回路はX線管電流の調整に優れており、しかも際立った安定性を提供します。

用途

X線走査：骨密度検査、厚み測定、食品検査、液体レベル確認、小包検査

仕様

X線管：

焦点寸法： 0.5mm (IEC336)
ビームフィルター：Ultem：3.30mm±0.15mm
オイル：8mm±0.1mm
ガラス：1mm±0.25mm
BE：0.8mm

ビームグローサリー：

ファン：標準。ビームの角度範囲は、X線管の管軸と直交するビーム面内で75度であり、ビーム幅角度は13度

コーン：オプション。25度のコーンビーム

入力電圧： 力率改善入力0.98、100～240Vac±10%
50/60Hz、最大電流2A

X線管電圧： 公称X線管電圧は最大80kVで調整可能

X線管電流： X線管の仕様電圧範囲で150μA～1.25mA

X線管電力： 最大100W(連続)

- 高圧電源、フィラメント電源、X線管、ビームポートおよび制御電子回路を一体化
- 小型で軽量
- ユニバーサル入力、内蔵EMIフィルターで力率改善
- すべての向きに取り付け可能
- アナログ制御インターフェースと標準RS-232デジタル・インターフェース搭載

www.spellmanhv.com/manuals/XRB80

電圧変動率： 入力：±10%の公称入力電圧変動に対し最大出力電圧の±0.05%

負荷：150μA～1.25mAの負荷変動に対し最大定格出力電圧の±0.1%

電圧精度： X線管の実測電圧はプログラム電圧の±2%以内

電圧上昇時間：標準：上昇時間は、最大定格出力電圧の10%～90%までの上昇に500ms以下
オプション：5秒。注文時にご指定ください。

電圧オーバーシュート：

100ms未満で最大出力電圧の2.5%以内に
戻る場合、最大電圧の5%以下

電圧リップル：1kHz以下の周波数に対し、最大出力電圧の1%p以下

エミッション電流パラメータ

電流変動率： 入力：±10%の公称入力線電圧変動に対し定格出力電流の±0.05%

負荷：定格出力電圧の50%～100%の変動に対し定格出力電流の±0.1%

電流精度： X線管の実測電流はプログラム値の±2%以内

電流上昇時間：標準：上昇時間は、最大定格出力電流の10%～90%までの上昇に500ms以下
オプション：5秒。注文時にご指定ください

アーク保護： 標準：10秒間に3アーク検出(200msのクエンチ)でシャットダウン

フィラメントの構成：

クローズドループ・フィラメントエミッション制御を備えた内部高周波ACフィラメント・ドライブ

アナログ・インターフェース:

すべてのプログラム信号およびモニター信号は、0~9Vdcのグラウンドを基準電位とした信号。その他の信号は、リレー接点信号とオープンコネクタ信号。インターフェース・コネクタ・ピンの配置表をご覧ください。

デジタル・インターフェース:

RS-232インターフェースをイネーブルにするには、ジャンパーを設定し、デジタル・インターフェース・ケーブルを取り付ける必要があります。

コントロールソフトウェア:

技術評価用にはデモ用GUIが付いています。

インターロック/信号:

ハードウェアベースのインターロックは、アナログおよびデジタルの両方のプログラミング・モードで機能します。ハードウェアベースのX線イネーブル信号は、アナログ・プログラミング・モードでのみ機能します。

動作温度: 0°C~+40°C

保管温度: -40°C~+70°C

湿度: 10%~95%の相対湿度、非結露

冷却: オイル温度を55°Cより低く保つためにお客様にて準備する150CFM外部冷却ファンが必要になります。(オプションでファンを選択された場合は、外部冷却ファンは必要ありません。)

入ライン・コネクタ:

3ピン。Phoenix Contact社製1829167、スペルマン部品番号105725-219。メイティング・コネクタ、Phoenix Contact社 製#1805990、スペルマン部品番号105808-475が付属されています。

アナログ・インターフェース・コネクタ:

15ピン Dコネクタ オス

デジタル・インターフェース・コネクタ:

9ピン Dコネクタ メス

グラウンド: シャーシには8-32接地スタッドが付いています

サイズ: 図をご参照ください。

重量: 14.5kg

取り付け向き: どの向きにも取り付け可能です。

X線漏洩量: 外表面から5cmにて0.5mR/hr以下

規制認可: EEC EMC指令およびEEC低電圧指令に準拠。
UL/CUL認証 FileE235530

ACライン電力コネクタ J1 3ピン (Phoenix Contact社製)

PIN	SIGNAL
1	Earth Ground
2	Line
3	Neutral

メイティング・コネクタは付属されます。

RS-232デジタルインターフェース J3 9ピン メスDコネクタ

PIN	SIGNAL	PARAMETERS
1	N/C	No Connection
2	TD	Transmit Data
3	RD	Receive Data
4	N/C	No Connection
5	SGND	Signal Ground
6	NC	No Connection
7	NC	No Connection
8	NC	No Connection
9	NC	No Connection

XRBアナログインターフェース J2 15ピン オスDコネクタ

PIN	SIGNAL	PARAMETERS
1	Power Supply Fault Output	Open collector, 35 volts @ 10mA max. high = no fault
2	mA Program Input	0 to 9.00Vdc = 0 to 100% rated output, Zin = 10MΩ
3	kV Program Input	0 to 9.00Vdc = 0 to 100% rated output, Zin = 10MΩ
4	X-Ray On Lamp Relay Output	Common, dry contacts, 30Vdc @ 1 amp, max.
5	X-Ray On Lamp Relay Output	Normally open, X-Ray ON = closed
6	mA Monitor Output	0 to 9Vdc = 0 to 100% rated output, Zout = 10kΩ
7	X-Ray On Lamp Relay Output	Normally closed, X-Ray ON = open
8	kV Monitor Output	0 to 9.00Vdc = 0 to 100% rated output, Zout = 10kΩ
9	Signal Ground	Ground
10	Signal Ground	Ground
11	HV Interlock Return Input	Connect to Pin 12 to close HV interlock
12	HV Interlock Output	+15Vdc @ open, ≤5mA when connected to pin 11
13	X-Ray Enable Output	+15Vdc @ open, ≤5mA when connected to pin 15
14	X-Ray Status Output	Open collector, 35 volts @ 10mA max. high = X-Ray OFF
15	X-Ray Enable Return Input	Connect to pin 13 to enable X-Ray generation

LEDインディケータ

インディケータ	シグナル名	点灯時の状態
LED 1	OV	High kV occurs
LED 2	UV	Low kV occurs
LED 3	UC	Low mA occurs
LED 4	OC	High mA occurs
LED 5	ARC FLT	Arc fault occurs
LED 6	OT	Over temperature occurs
LED 7	X-RAY ON	X-Rays are enabled
LED 8	PWR	Power is ON

オプション

- RT 5秒上昇時間(電圧、電流とも)
- CB コーンビーム
- FN 一体型冷却ファン
- M 経過時間メーター
(X線稼働時間を計測)

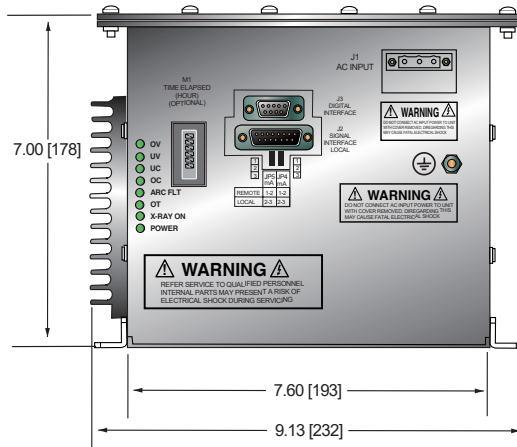
ご注文方法:
標準: モデルNo: XRB80N100
上昇時間、コーンビーム、ファン、経過時間メーターオプション モデルNo: XRB80N100/RT/CB/FN/M

単位: inch[mm]

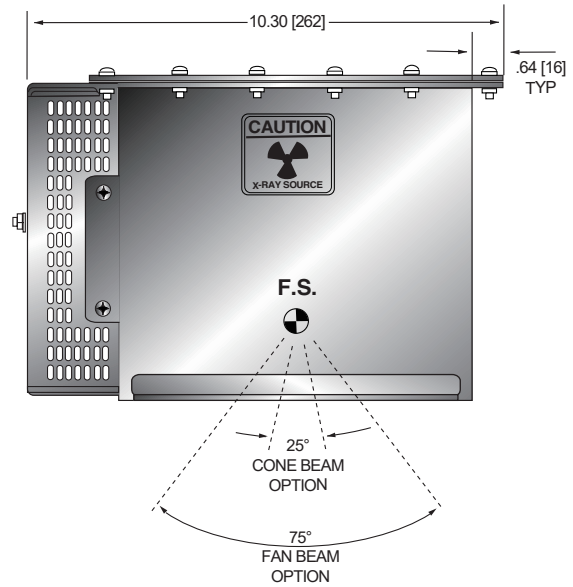
Standard Unit

FRONT VIEW

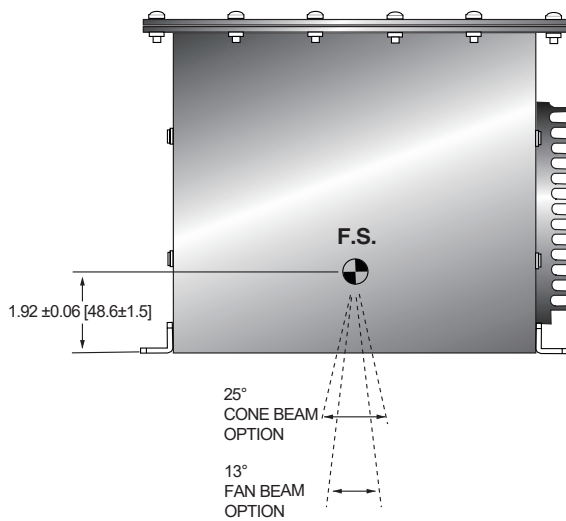
注: 経過時間メーターオプション付



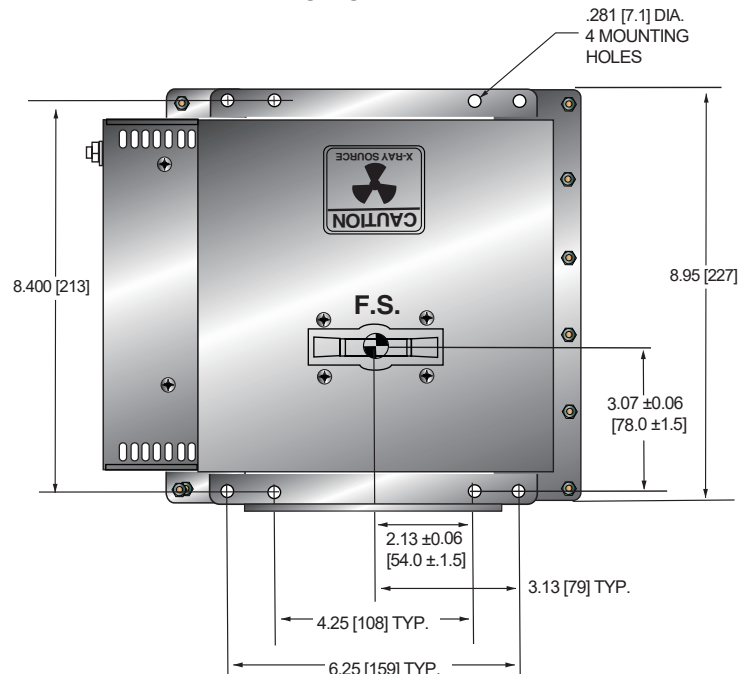
SIDE VIEW



BACK VIEW



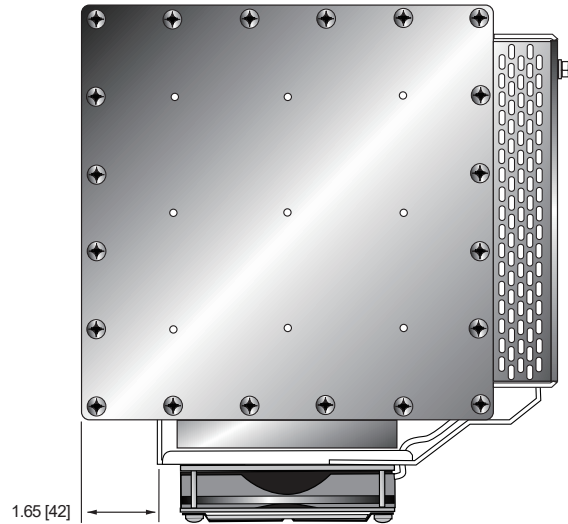
BOTTOM VIEW



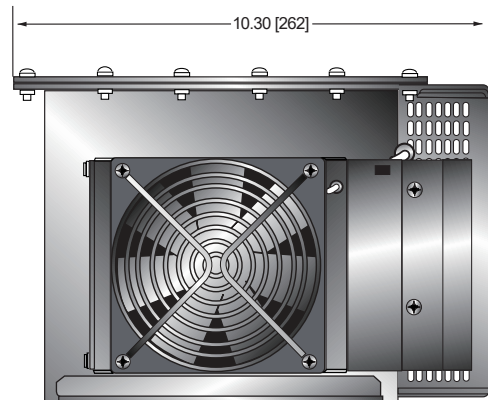
単位 : inch [mm]

Cooling Fan Option

TOP VIEW



SIDE VIEW



BACK VIEW

