



- 高圧電源、フィラメント電源、X線管、ビームポートおよび制御電子回路を一体化
- 小型で軽量
- すべての向きに取り付け可能
- 標準RS-232デジタル・インターフェース

スペルマンのMonoblock®X線発生源のXRB302シリーズはOEMアプリケーション向けに設計されており、内部のX線管に最大320W、80kVまでの電力を供給します。小型パッケージ・サイズおよびRS-232デジタル・インターフェース搭載という特徴から、XRB302をお客様のX線分析装置に容易に組み込むことが可能です。標準品でファンビーム形状をご利用いただけます。当社独自のエミッション制御回路はX線管電流の調整に優れており、しかも際立った安定性を提供します。

用途

X線スキャン：食品検査、液体レベル確認およびセキュリティ

仕様

X線管：

形式： ガラス管、タングステン標的、Beフィルター
焦点寸法： 0.8mm×0.8mm、0.5mm×0.5mm(IEC336)
ビームフィルター：
アルミニウム5052、1mm(±0.2mm)、
2個のアルミニウム6061、4mm(±0.1mm)
ビーム形状：非対称ファンビームは105°×4°、80°×10°、
コーンビームは最大40°

入力電圧： 200~264Vac、50/60Hz、最大電流6.5A

X線管電圧： 公称X線管電圧は80kV~160kVの範囲で調整可能

X線管電流： X線管の指定電圧範囲で0.5mA~4mA

X線管電力： 最大320W(連続)

電圧変動率： 入力：±10%の公称入力電圧変動に対し±0.05%未満
負荷：0.5mA~4mAの負荷変動に対し±0.05%未満

電圧精度： X線管の実測電圧はプログラム値の±2%以内

電圧上昇時間： 上昇時間は、定格出力電圧の10%から90%までの上昇に500ms未満

電圧オーバーシュート：

10ms未満で定格電圧の5%以内

電圧リップル： 1kHz未満の周波数に対し、定格電圧の1%p-p以下

電流変動率： 入力：40~80kV、200~264Vacの時に0.5%未満
負荷：40~80kV、0.5mA~4mAの時に0.5%未満

電流精度： X線管の実測電流はプログラム値の±2%以内

電流上昇時間： 定格出力電流の10%から90%までの上昇に500ms未満

アーク保護： 10秒間に4アーク検出でシャットダウン

アナログ・インターフェース：

0~10Vdcのグランド基準モニタリング信号

デジタル・インターフェース：

RS-232

コントロールソフトウェア：

ご希望に応じてRS-232デジタル・インターフェースにデモ用GUIが附属します

インターロック/信号：

デジタル・プログラミング・モードでのハードウェア・インターロック機能

動作温度： 0°C~+40°C

保管温度： -40°C~+70°C

湿度： 10%~90%の相対湿度、非結露

冷却： DC電源方式、ファンおよびオイルポンプ付き熱交換器

入力ライン・コネクタ：

3ピン Phoenix Contact社製 1829167

デジタル・インターフェース・コネクタ：

9ピン Dコネクタ オス

アナログ・モニタリング・コネクタ：

10ピン Phoenix Contact社製 1755503

グラウンド： シャーシには8-32接地スタッドが付いています

サイズ： 概略図をご覧ください

重量： 最大54.4kg

取り付け向き： どの向きにも取り付け可能です。

X線漏洩量： FDA 21 CFR 1020.40および
OSHA 29 CFR 1020.96に基づき、外表面
から5cmにて0.5mR/hr以下

規制認可： 2004/108/EC、EMC指令および
2006/95/EC、低電圧指令に準拠

特長： 最大100rpmの定置型またはCTアプリケーション

AC入力電力 JB11 3ピン (Phoenix Contact社製)

PIN	SIGNAL	PARAMETERS
1	Line	200-264Vac Input
2	GND	200-264Vac Input
3	Neutral	Neutral

RS-232デジタルインターフェース JB16 9ピン メスDコネクタ

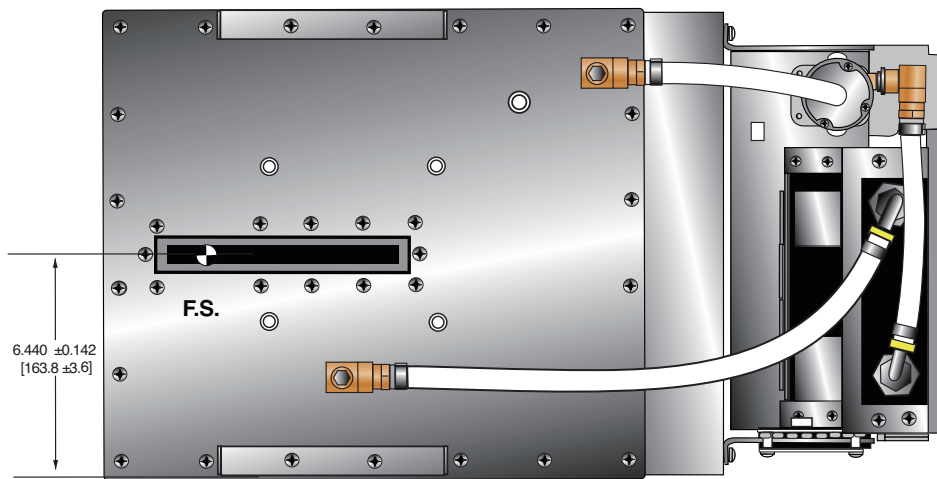
PIN	SIGNAL	PARAMETERS
1	N/C	No Connection
2	TX	RS-232 Transmit
3	RX	RS-232 Receive
4	N/C	No Connection
5	SGND	Signal Ground
6	N/C	No Connection
7	N/C	No Connection
8	N/C	No Connection
9	N/C	No Connection

アナログモニタリング JB11 10ピン (Phoenix Contact社製)

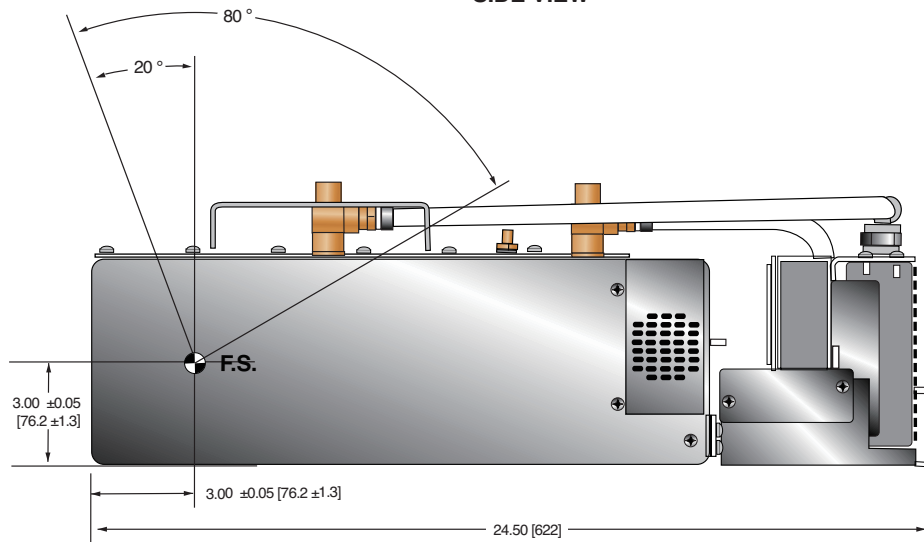
PIN	SIGNAL	PARAMETERS
1	X-Ray Enable	+24Vdc = Enable X-Ray 0Vdc/Open = Disable X-Rays
2	RTN	Signal Return
3	N/C	No Connection
4	kV Monitor	0 to 10Vdc = 0 to 100kV, Zout = 10kΩ
5	SGND	Signal Return
6	mA Monitor	0 to 10Vdc = 0 to 5mA, Zout = 10kΩ
7	Fault	Open Collector, High (Open) = No Fault, 35Vdc @10mA max.
8	HV On Lamp, Relay N/O	Relay Normally Open, 50Vdc @ 1A maximum
9	HV On Lamp, Relay Common	Relay Common, 50Vdc @ 1A maximum
10	HV On Lamp, Relay N/C	Relay Normally Closed, 50Vdc @ 1A maximum

単位 : inch[mm]

TOP VIEW



SIDE VIEW



BACK VIEW

