



- 高圧電源、フィラメント電源、X線管、ビームポートおよび制御電子回路を一体化
- コンパクト&軽量
- 力率補正
- 任意の方向に取り付け可能
- 標準RS-232デジタル・インターフェース搭載

スペルマンのXRB160PN688/CT Monoblock®X線源は、OEMアプリケーション向けに設計されており、内部のX線管に最大688W、160kVまでの電力を供給します。小型パッケージやRS-232デジタル・インターフェースなどの特徴により、お客様のX線システムへの組み込みが容易です。独自のエミッション制御回路はX線管電流の調整に優れており、しかも際立った安定性を提供します。

### 用途

X線スキャン、食品検査、液体レベル確認およびセキュリティ

### 仕様

#### X線管特性:

型式: ガラス管、タングステンターゲット、Beフィルター  
焦点寸法: 2.5mm x 2.5mm (IEC 60336)  
ビームフィルター: 1.5mmのガラス、9-26mmのオイル、0.4mmアルミニウム  
ビーム形状: 非対称ファンビームは $93^\circ \times 15^\circ \times \pm 2^\circ$

#### 入力電圧:

230Vac、 $\pm 15\%$ 、50/60Hz、最大5A

#### X線管電圧:

公称X線管電圧は、50kV~160kVの範囲で調整可能

#### X線管電流:

X線管の指定電圧範囲で0.25mA~4.3mA

#### X線管電力:

連続688W最大

#### 電圧変動率:

入力:  $\pm 10\%$ の公称入力電圧変動に対し $\pm 0.1\%$   
負荷: 0.25mA~4.3mAの負荷変動に対し $\pm 0.1\%$

#### 電圧精度:

X線管の実測電圧はプログラム値の1%以内

#### 電圧立ち上がり時間:

立ち上がり時間は定格電圧の10%から90%で、公称500msec、最大1sec以内

#### 電圧オーバーシュート:

定格電圧の5%以内

#### 電圧リップル:

定格電圧の1%p-p

#### 電流変動率:

入力:  $\pm 10\%$ の公称入力電圧変動に対し $\pm 0.5\%$   
負荷: 0.25mA~4.3mAの負荷変動に対し $\pm 0.5\%$

#### 電流精度:

X線管の実測電流はプログラム値の5%以内

#### 電流立ち上がり時間:

公称500msec、最大1sec

#### アーク保護:

10秒間に4アーク検出でシャットダウン

#### フィラメント構成:

閉ループのフィラメントエミッション制御を備えた高周波ACフィラメントドライブを内蔵

#### デジタル・インターフェース:

RS-232インターフェース

#### 制御ソフトウェア::

RS-232デジタル・インターフェースについては、ご要望に応じてエンジニアリング評価用のデモGUIを提供します。

#### インターロック信号:

ハードウェアインターロック機能を搭載

#### 動作温度範囲:

$5^\circ\text{C} \sim +40^\circ\text{C}$

#### 保存温度:

$-25^\circ\text{C} \sim +65^\circ\text{C}$

#### 湿度:

10%~90%相対湿度、非結露

#### 冷却:

ファンとオイルポンプ付き熱交換器(AC電源使用)

**入ラインコネクタ:**

5ピン Molex 26-60-4050

**熱交換器パワーコネクタ:**

4ピン AMP 部品番号 206061-1

**デジタル・インターフェースコネクタ:**

9ピン メス Dコネクタ

**グラウンド個所:**

シャーシーに設けられたM5のグラウンドスタッド

**サイズ:**

図面参照

**重量:**

64kg±4.5kg)

**オリエンテーション:**

.任意の方向に取り付け可能

**X線漏れ:**

すべての表面から10cmで300uR/hr以下

**特別な機能:**最大半径20.25インチ(514mm)で最大100rpmの  
固定式または回転式のCTアプリケーション。**AC INPUT POWER  
J1 5 PIN MOLEX 26-60-4050 CONNECTOR**

PIN	SIGNAL	PARAMETERS
1	Line	230Vac Input
2	Line	230Vac Input
3	N/C	No Connection
4	Neutral	230Vac Neutral
5	Neutral	230Vac Neutral

**AC POWER FOR HEAT DISSIPATION UNIT  
4 PIN AMP 206061-1 CONNECTOR**

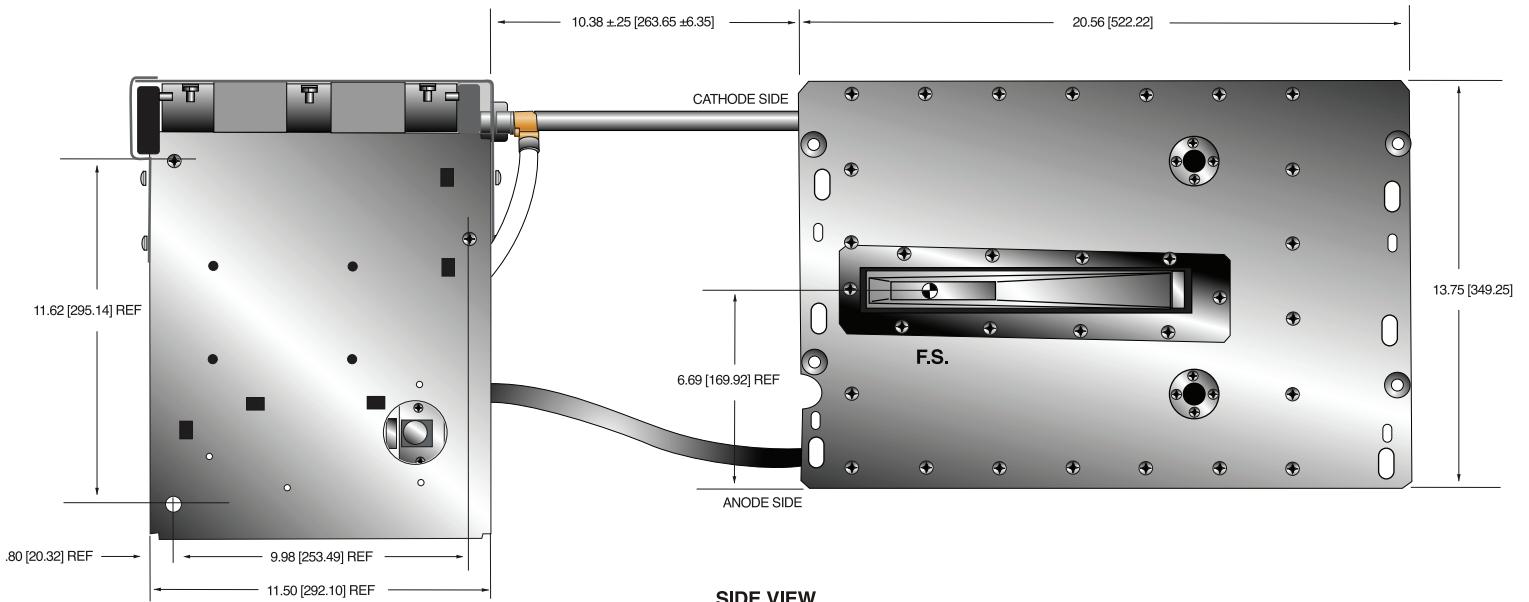
PIN	SIGNAL	PARAMETERS
1	Line	230Vac Input
2	N/C	No Connection
3	Neutral	230Vac Neutral
4	GND	Chassis Ground

**RS-232 DIGITAL INTERFACE—  
J5 9 PIN FEMALE D CONNECTOR**

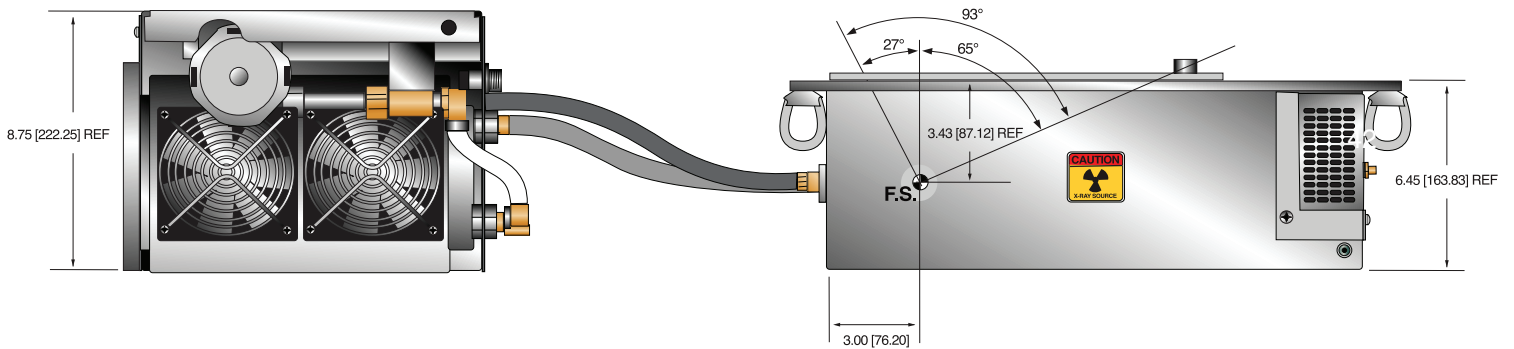
PIN	SIGNAL	PARAMETERS
1	N/C	No Connection
2	TX	Transmit Data
3	RX	Receive Data
4	N/C	No Connection
5	SGND	Signal Ground
6	N/C	No Connection
7	N/C	No Connection
8	N/C	No Connection
9	N/C	No Connection

DIMENSIONS: in.[mm]

TOP VIEW



SIDE VIEW



BOTTOM VIEW

