



- 30KVまでのコンパクトなモジュール
- 高安定度
- 低リップルおよび低ノイズ
- ローカルおよびリモート・プログラミング
- 電圧および電流モニタ
- アークおよび短絡保護
- OEM特注可能
- RoHS対応

[www.spellmanhv.co.jp/manuals/V6](http://www.spellmanhv.co.jp/manuals/V6)

V6シリーズは、多くのアプリケーションにおいて非常に優れた性能と価値を提供する調整された固定出力両極性モジュール高圧電源のファミリー製品です。

V6シリーズユニットは、完全に密閉され、システムまたはベンチトップ・オペレーション用に設計されています。30kVまでの広範囲の出力電圧が利用可能です。

出力電圧は内蔵マルチターン・ポテンショメータによってローカル制御されます。リモート・アナログ電圧または抵抗プログラミング能力が、全ての機種に含まれています。アナログ・モニタ出力も、高電圧および電流出力の両方のリモート・モニタリングに含まれています。

## 用途

分光計 CRT検査  
検知器 電子ビーム・システム  
一般研究用

## オプション

RS RS-232インターフェース

## 仕様

### 入力電圧：

AC機種： 100-240Vac、±10%；50/60Hz；1amp  
DC機種： 24Vdc ±10%、2Amps

### 電圧変動率：

入力： 最大電圧の±0.005% (90-2 40Vacの入力変動)  
最大電圧の±0.005% (±10% Vdcの入力変動)  
負荷： 最大電圧の±0.01% (0から最大定格出力電流変動に対して)

### 電流変動率：

入力： 最大電流の±0.05% (90-2 40Vacの入力変動に対して)  
最大電流の±0.05% (±10% Vdcの入力変動に対して)  
負荷： 最大電流の0.2% (0から最大定格出力電圧変動に対して)

リップル： “セレクション表”を御覧下さい。

温度係数： ≤50ppm/°C

安定度： ≤0.01%/時間、0.02%/8時間 (30分のウォームアップ後)

動作時温度： 0°C～+50°C

保管時温度： -40°C～+85°C

湿度： 20%～85% RH、非結露

### ローカル・コントロール：

内蔵マルチターン・ポテンショメータにより0～最大出力電圧(±0.2%)

### リモート・プログラミング：

0～+5Vdcのアナログ入力信号  
(0から最大定格出力に比例)。  
精度：±(0.1% of setting + 0.1% of maximum)  
プログラミング入力インピーダンス：  
20メガオーム

電圧モニタ： 0～+5V (0から最大出力電圧に比例)。

精度：±(0.1% of reading + 0.1% of maximum)  
モニタ・インピーダンス：10キロオーム

電流モニタ： 0～+5V (0から最大出力電圧に比例)。

精度：±(2.0% of reading + 1.0% of maximum)  
モニタ・インピーダンス：10キロオーム

### イネーブル：

リモート・インターロック・イネーブル (low) は、高圧出力を内部でディセーブルにします (high)。信号は通常highであり、電源はディセーブル状態で初期設定されます。

電流制限： 全てのユニットは最大定格出力電流の110%未満までの短絡電流制限を設けています。電源は制限状態が除去されると自己復帰します。

アーク/短絡： 短絡およびアーク保護；自己復帰。

冷却： 還流冷却

**出力コネクタ:** 5kVまでの機種はスペルマンP/N JAC 高圧コネクタを使用します。必要なメイティングコネクタは付属されるスペルマンP/N 105808-384です。10kVから30kVのユニットはスペルマンのP/N JGP高圧コネクタ (Alden 8101) を使用します。全ての10kVから30kVにわたるユニットには、2メートルの高圧ケーブルに取り付けられたメイティングコネクタが提供されます。

**サイズ:** AC機種: 77(W) × 132(H) × 179(D)mm  
DC機種: 59(W) × 132(H) × 179(D)mm

**重量:** AC機種: 2.0kg  
DC機種: 1.7kg

**規制認可:** EEC EMC指令およびEEC低電圧指令に準拠  
UL/CUL(File E227588)認証、RoHS対応

### V6A アナログ / デジタルインターフェース J1 15ピン メスDコネクタ

PIN	シグナル	パラメータ
1	Local Voltage Program	Multi-turn front panel potentiometer
2	TX Out (optional)	RS232 Receive Data
3	RX In (optional)	RS232 Transmit Data
4	Voltage Program Input	0 to 5V=0 to 100% Rated Output, Zin=20MΩ
5	Signal Ground	RS232 Ground (optional)
6	Signal Ground	Ground
7	+5V Reference Out	+5V @ 1mA Max.
8	HV Enable Input	Active Low to Enable the HV
9	Current Program Input	0 to 5V=0 to 100% Rated Output, Zin=20MΩ
10	Current Monitor	0 to 5V=0 to 100% Rated Output, Zout=10kΩ
11	Voltage Monitor	0 to 5V=0 to 100% Rated Output, Zout=10kΩ
12	HV Enable Output	Active Low HV is Enabled
13	Signal Ground	Ground
14	N/C	No Connection
15	N/C	No Connection

### V6D アナログ / デジタルインターフェース J1 15ピン メスDコネクタ

PIN	シグナル	パラメータ
1	Local Voltage Program	Multi-turn front panel potentiometer
2	TX Out (optional)	RS232 Receive Data
3	RX In (optional)	RS232 Transmit Data
4	Voltage Program Input	0 to 5V=0 to 100% Rated Output, Zin=20MΩ
5	Signal Ground	RS232 Ground (optional)
6	Signal Ground	Ground
7	+5V Reference Out	+5V @ 1mA Max.
8	HV Enable Input	Active Low to Enable the HV
9	Current Program Input	0 to 5V=0 to 100% Rated Output, Zin=20MΩ
10	Current Monitor	0 to 5V=0 to 100% Rated Output, Zout=10kΩ
11	Voltage Monitor	0 to 5V=0 to 100% Rated Output, Zout=10kΩ
12	HV Enable Output	Active Low HV is Enabled
13	+24V Return	Input Voltage Return
14	+24Vdc Input	Input Voltage 24V±10%, 2A
15	+24Vdc Input	Input Voltage 24V±10%, 2A

### V6A セレクション表

V6 AC Series	Voltage	Current	Ripple
V6A1*30	0 to 1kV	0 to 30mA	15mV
V6A1.5*30	0 to 1.5kV	0 to 20mA	15mV
V6A3*30	0 to 3kV	0 to 10mA	30mV
V6A5*30	0 to 5kV	0 to 6mA	50mV
V6A10*30	0 to 10kV	0 to 3mA	200mV
V6A15*30	0 to 15kV	0 to 2mA	450mV
V6A20*30	0 to 20kV	0 to 1.5mA	800mV
V6A30*30	0 to 30kV	0 to 1mA	1.8 volts

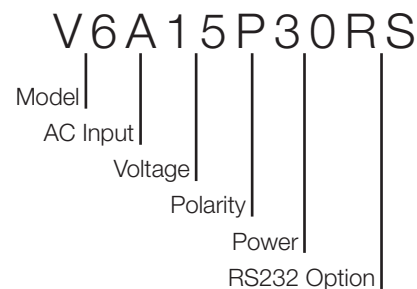
\*極性は、正極性は"P", 負極性は"N"とご指定下さい。

### V6D セレクション表

V6 DC Series	Voltage	Current	Ripple
V6D1*30	0 to 1kV	0 to 30mA	15mV
V6D1.5*30	0 to 1.5kV	0 to 20mA	15mV
V6D3*30	0 to 3kV	0 to 10mA	30mV
V6D5*30	0 to 5kV	0 to 6mA	50mV
V6D10*30	0 to 10kV	0 to 3mA	200mV
V6D15*30	0 to 15kV	0 to 2mA	450mV
V6D20*30	0 to 20kV	0 to 1.5mA	800mV
V6D30*30	0 to 30kV	0 to 1mA	1.8 volts

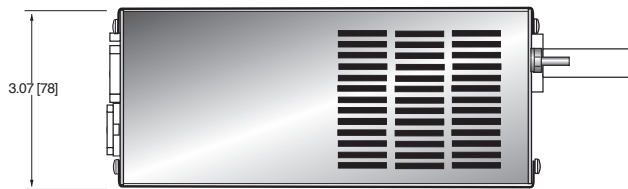
\*極性は、正極性は"P", 負極性は"N"とご指定下さい。

### ご注文方法



単位 : inch[mm]

V6-AC  
TOP VIEW



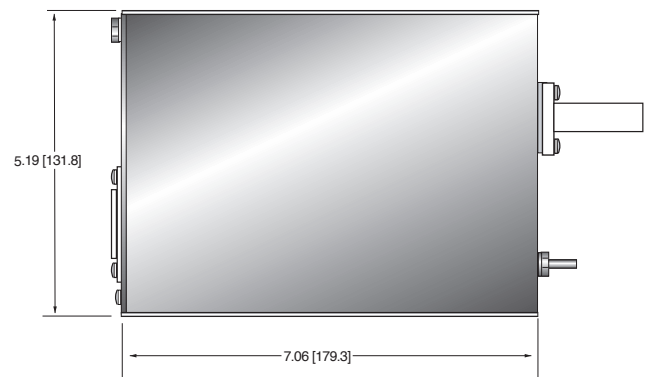
V6-DC  
TOP VIEW



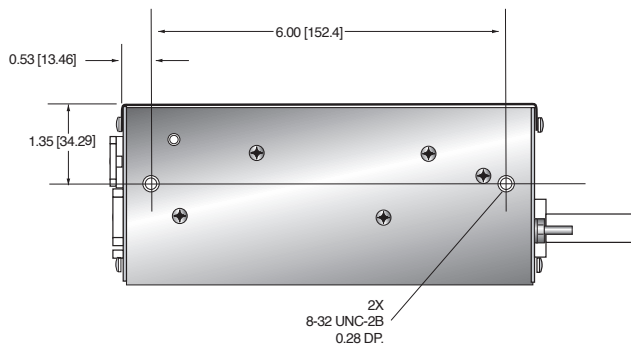
SIDE VIEW



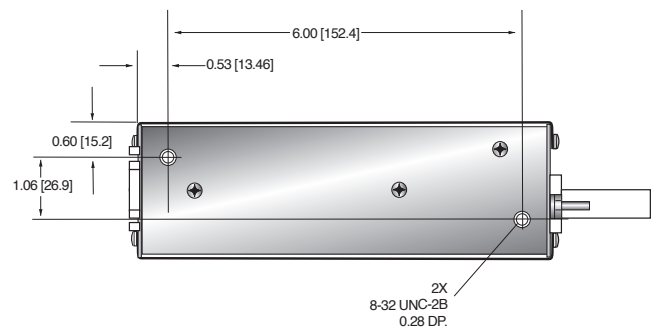
SIDE VIEW



BOTTOM VIEW



BOTTOM VIEW



FRONT VIEW



BACK VIEW

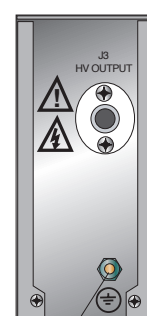


8-32 UNC-2A  
GRND STUD

FRONT VIEW



BACK VIEW



8-32 UNC-2A  
GRND STUD

