



PTVシリーズのモジュラー高圧電源は350Wまでの高圧を連続出力します。

擬似共振インバータ設計による、高速ダイナミック・レスポンスおよび高ピーク電流で80%以上の効率を実現します。

標準PTVシリーズには、200Wと350W出力の製品があります。回路設計は柔軟性があるので、特殊用途に応じた広範囲なカスタム設計を提供することが出来ます。

用途

プロジェクション・テレビ
X線装置
電子ビーム・システム
コンデンサ充電装置
CPT/CRT検査

オプション

FG フローティング・グラウンド(50V最大)
BPM/S バイポーラ・マスター/スレーブ
NSS ノー・スロー・スタート
TP(X) その他のモニタ出力

仕様:

入力: 200W: 115Vac ±10% @ 2.5A, 50/60Hz
350W: 115Vac ±10% @ 4.3A, 50/60Hz

200W: 220Vac ±10% @ 1.3A, 50/60Hz
350W: 220Vac ±10% @ 2.2A, 50/60Hz

オプション:

200W: 100Vac ±10% @ 2.8A, 50/60Hz
350W: 100Vac ±10% @ 4.9A, 50/60Hz

ご注文時にご指定ください。

出力: 1kV~70kVのモデル、200Wまたは350W
正極または負極の極性出力が可能。

- 出力電圧1kV~70kV
- 過電圧および短絡保護
- EMI/RFI入力フィルタ
- 出力電圧および電流用テストポイント
- 内部10Vリファレンス
- TTL信号による出カインヒビット制御
- OEM特注可能

電圧変動率: 負荷: 0.01%(全負荷の変動に対して)
入力: ±0.01%(±10%の入力変動に対して)

電流変動率: 負荷: 0.01%(0~定格電圧の出力電流に対して)
入力: 0.01%(指定入力範囲にわたって)

効率: 80%(typical)

リップル: PTV200: 出力電圧の0.1%p-p
PTV350: 出力電圧の0.2%p-p

スイッチング周波数(ノミナル):
45~65kHz

周囲温度: 動作: 0°C~+40°C
保管: -40°C~+85°C

電圧温度係数: 0.01%/°C

安定度(電圧/電流):
0.01%/時(30分のウォームアップ後)
0.02%/8時間

冷却: 200W: 対流冷却
350W: ファン冷却、後部空気取入れ口

サイズ: 1~40kV: 8.1(H)×27.3(W)×25.4(D)cm
50~70kV: 10.65(H)×27.6(W)×35.1(D)cm

高圧出力: 45.7cmフライング・リード線(UL記載)
AMP社製 LGHIコネクタ(40kVのみ)

電力入力コネクタ:
IEC320

AC入力電圧ケーブル:
2.4m

規制認可: EEC EMC指令およびEEC低電圧指令に準拠、UL/CUL(File E148969、ただし5kVまで)に準拠

PTVセレクション表

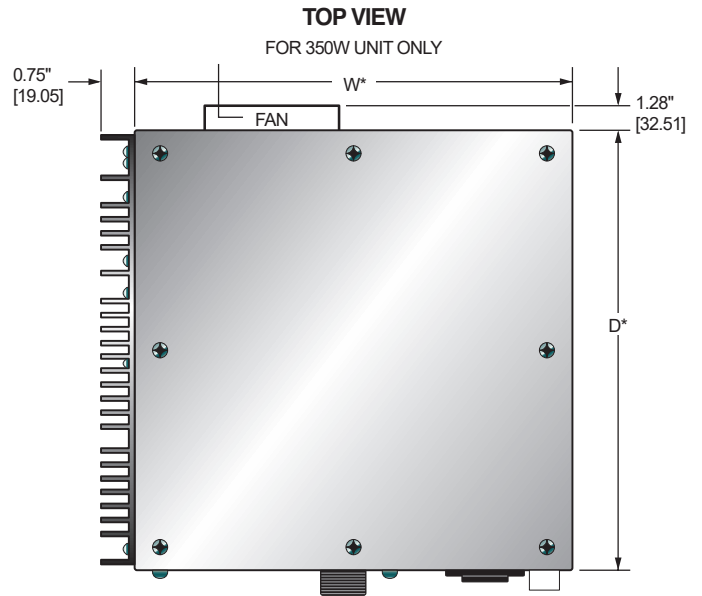
200Watt PTV200モデル			350Watt PTV350モデル		
kV	mA	モデル	kV	mA	モデル
1	200	PTV1*200	1	350	PTV1*350
3	70	PTV3*200	3	117	PTV3*350
5	40	PTV5*200	5	70	PTV5*350
10	20	PTV10*200	10	35	PTV10*350
15	14	PTV15*200	15	23	PTV15*350
20	10	PTV20*200	20	18	PTV20*350
25	8	PTV25*200	25	14	PTV25*350
30	7	PTV30*200	30	12	PTV30*350
40	5	PTV40*200	40	9	PTV40*350
50	4	PTV50*200	50	7	PTV50*350
60	3.3	PTV60*200	60	5.8	PTV60*350
70	2.85	PTV70*200	70	5.0	PTV70*350

*正極性の場合は"P"、負極性の場合は"N"とご指定下さい。

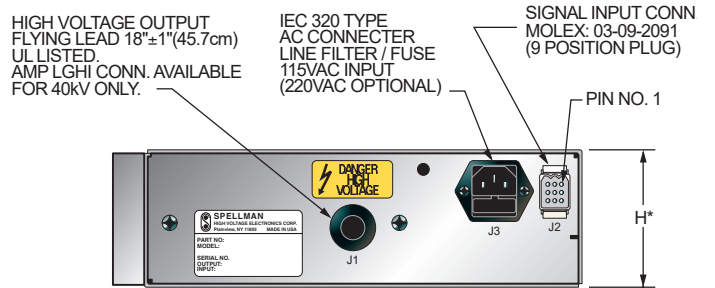
インターフェースコネクタ9ピン

J2	シグナル	パラメータ
1	+10Vdc Reference	+10Vdc @ 1mA, maximum
2	Current Program	0 to 10Vdc = 0 to 100% rated output, Zin = 10MΩ
3	Voltage Monitor	0 to 10Vdc = 0 to 100% rated output, Zout = 10kΩ
4	Voltage Program	0 to 10Vdc = 0 to 100% rated output, Zin = 10MΩ
5	Common Ground	Power Ground
6	Current Monitor	0 to 10Vdc = 0 to 100% rated output, Zout = 10kΩ
7	Enable/Inhibit	Ground = Inhibit, Open = HV ON
8	OVP Indicator	Collector w/1kΩ pull up to +5Vdc, transistor on =OVP
9	Signal Return	Signal Return

単位 : inch[mm]



BACK VIEW



*See Specification for H, W, D Dimensions.

SIDE VIEW

