



- 500V ~ 7.5kV @ 1.9W ~ 4W
- 低コスト・モジュラー設計
- 優れた安定度および変動率
- 低ノイズおよびリップル
- アークおよび短絡保護
- CE、UL認証、RoHS対応



BertanブランドPMTモジュラー高圧電源装置は安定した、7.5kVまでの固定極性出力が得られ、低圧DC入力電圧で電力を得ています。これらの完全密閉型モジュールは独自のリニア電力変換技術を用いて特別に設計され、優れた低リップルおよびノイズが得られます。

PMTは精密なアプリケーションであるフォトマルチプライヤ、半導体検出器、超音波振動子等に理想的な製品です。

出力電圧はローカルの内部ポテンショメータまたはお客様の準備されるグラウンド・リファレンス信号をリモート・コントロールとしてそれらのいずれかを用いてコントロール可能です。さらに、グラウンド・リファレンス出力電圧モニタ信号が得られます。PMTは単一の正負電圧源、またはスプリット正/負極電圧源のいずれかから電力供給され、アプリケーションに柔軟性を持たせます。

用途

フォトマルチプライヤ
超音波振動子
半導体検出器

仕様

入力電圧： オプション1：+24Vdcから+30Vdc @400mA
オプション3：±12Vdcから±18Vdc @400mA
ご注文の際には"-1"(オプション1)または"-3"
(オプション3)とご指定下さい。

効率： ~50% (正常時)

出力極性： 正極か負極かのいずれかをご注文の際にご指定
下さい。

出力電圧： “セレクション”表を御覧下さい。

出力電流： “セレクション”表を御覧下さい。

出力電力： 1.875W、2W、2.5W、3W、4W

電圧変動率： 入力：1%の入力変動に対して±0.001%の
定格出力電圧
負荷：フル負荷変動で±0.001%の定格出力電圧

リップル： “セレクション”表を御覧下さい。

安定度： ≤0.005% /時間、0.02% /8時間
(30分のウォームアップ後)

精度：

リモートプログラミング
±(2% of setting, +0.5% of maximum)
電圧モニター ±2%

温度係数： ≤50ppm/°C

アーク/短絡： 全ユニットは完全にアークおよび短絡保護に
なっており、最大定格出力電流150%以下に
連続短絡出力電流をコントロールします。

周囲温度(動作時)： 0°C ~ +50°C

保管時温度： -40°C ~ +85°C

湿度： 20~85%、非結露

インターフェース・コネクタ：

12ポジション・カード・エッジ・コネクタ、
ユニット付属メイト

出力コネクタ： RG-59B/Uシールド・ケーブル 610mm、
終端あり

冷却： 還流冷却

サイズ： 98 (W) × 32 (H) × 160 (D) mm

重量： 0.9kg

規制認可： EEC EMC指令に抵抗の設計

EEC低電圧指令に準拠、

UL/CUL認証(File E148969)、RoHS対応

PMTシリーズ・セレクション表

PMTシリーズ	出力電圧	出力電流	リップル(Vpp)
PMT-05C-P,N	0 to 500V	0 to 8mA	5mV
PMT-10C-P,N	0 to 1kV	0 to 4mA	4mV
PMT-20C-P,N	0 to 2kV	0 to 2mA	2mV
PMT-30C-P,N	0 to 3kV	0 to 1mA	6mV
PMT-50C-P,N	0 to 5kV	0 to 0.5mA	10mV
PMT-75C-P,N	0 to 7.5kV	0 to 0.25mA	100mV

正極性の場合は“P”、負極性の場合は“N”とご指定下さい。

インターフェース・コネクタ

シグナル	パラメータ	オプション1 ピン番号	オプション3 ピン番号
+ Power Input	+24Vdc to +30Vdc or +12Vdc to +18Vdc	3 & 4	3 & 4 & 5
- Power Input	-12Vdc to -18Vdc	n/a	2 & 6
Ground	Ground	1 & 12	1 & 12
Voltage Monitor	See Voltage Monitor Table	11	11
+9Vdc Reference	+9.0Vdc, 10mA maximum	10	10
Voltage Program Input	0 to 9Vdc = 0 to 100% rated output, 100Ω Zin	8	8
Local Voltage Program	Internal program potentiometer wiper, 0 to 9Vdc	9	9

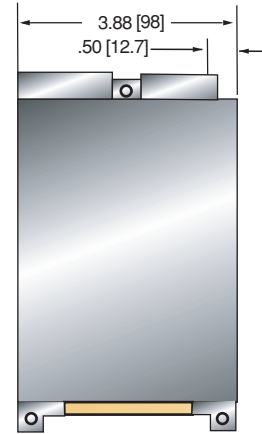
電圧モニタ表

機種	シグナル電圧	シグナルインピーダンス
PMT-05C-P,N	0 to 5 volts	50k ohms
PMT-10C-P,N	0 to 1 volts	10k ohms
PMT-20C-P,N	0 to 2 volts	25k ohms
PMT-30C-P,N	0 to 3 volts	30k ohms
PMT-50C-P,N	0 to 5 volts	100k ohms
PMT-75C-P,N	0 to 7.5 volts	200k ohms

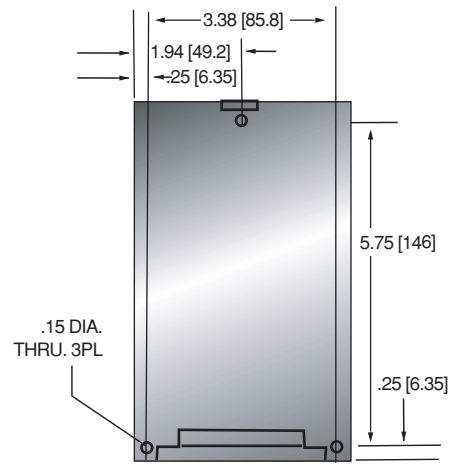
注：電圧モニタ極性は高圧出力極性に一致します。

単位：inch[mm]

TOP VIEW



BOTTOM VIEW



FRONT VIEW

