



- 高圧電源、フィラメント電源、X線管、ビームポートと制御エレクトロニクスを一体化
- コンパクト&軽量
- アナログまたはデジタル制御インターフェース

スペルマンの新しいパノラマ歯科用Monoblock®は、一体型X線管、二重出力高圧電源、制御回路付きフィラメント電源で構成されています。PDM90PN900は、CTやパノラマX線などの歯科用X線治療用に設計されています。小型パッケージ、標準アナログ、RS-232デジタルインターフェースなどの機能により、PDMをお客様のX線システムに簡単に統合できます。独自のエミッション制御回路により、優れた安定性と性能とともに、X線管電流の優れた調整が可能になります。

用途

歯科用X線：パノラマおよびCTイメージング

仕様

X線管特性：

ターゲットアングル：5度
焦点：公称0.5mm
ビームフィルター：AI換算で3.0mm
ビーム形状：3ページ参照

X線管電圧：

公称X線管電圧は50kVから90kVの間で調整可能

電圧変動率：

入力：公称入力ライン電圧の±1Vの変化に対して±0.5%
負荷：最大定格電流まで25μAの負荷変動で±0.1%

X線管電流：

指定された管電圧範囲で1mAから10mA

電流変動率：

入力：公称入力ライン電圧の±1Vの変化に対して±0.5%
負荷：35kVから80kVへの電圧変化に対して±0.5%

X線管電力：

900Wのピーク電力

デューティサイクル：

CT(パルス)：利用可能な最大40パルス/秒で≤45秒の
スキャンタイムサイクル

パノラマ(連続)：最大スキャン時間= 30秒、オフ時間は60秒
5回の連続スキャン

入力電圧：

100-240Vac±10%50/60 Hz、最大10アンペアRMS

インターフェース：

RS-232シリアル通信インターフェースは、出力電圧と電流のプログラムおよび監視、そしてさまざまな機能を制御しステータスと障害を報告するために使用されます。

デジタルインターフェースコネクタ：

RS-232：9ピンDコネクタ、オス

動作温度範囲：

0° C ~ +40° C

保存温度：

-20° C to ~70° C

湿度：

5%~95%相対湿度、非結露

冷却：

タンク：対流
コントローラー：付属のファンを介した強制空気

サイズ：

X線タンク：247mm(W) x 195mm(H) x 119mm(D)

インバーター/コントローラー：180mm(W) x 250mm(H) x 92mm(D)

重量：

X線タンク：7.7kg

インバーター/コントローラー：3kg

X線漏れ：

Monoblock®表面から1メートルで100mR /時間未満(または1mGy /
時間未満)

規制認可：

EMC 60601-1-2に準拠(外部EMCフィルターとシールドが必要)
UL / CUL認識ファイルE242584

AC INPUT POWER 3 PIN PHOENIX CONTACT

PIN	SIGNAL	PARAMETERS
1	Line	Line
2	GND	Ground
3	Neutral	Neutral

ANALOG INTERFACE— J2 10 PIN PHOENIX CONTACT

PIN	SIGNAL	PARAMETERS
1	X-Ray Ready/Sync	+5 V Logic
2	X-Ray Enable	+5 V Logic
3	+ X-ray Signal (Exgate)	+5VDC = Enable X-Ray, Low (or Open) = Disable X-Ray
4	Signal Ground	Signal Ground
5	VMTR Signal (KV monitor)	Voltage: 0 to +5.00 V max, Scale Factor: 0 – 5.00 Vdc = 0 to 100 kV
6	Signal Ground	Signal Ground
7	IMTR Signal (mA monitor)	Voltage: 0 to +5.00 V max, Scale Factor: 0 – 5.00 Vdc = 0 – 12.1mA
8	Fault Signal	Output signal: Open Collector, High (Open) = No Fault
9	HV ON Lamp, Relay N/O	Relay Normally Open, Dry contacts rated 1A or less will handle a nominal 50mA DC load.
10	HV ON Lamp, Common	Common

RS-232 DIGITAL INTERFACE— J5 9 PIN MALE D CONNECTOR

PIN	SIGNAL	PARAMETERS
1	N/C	No Connection
2	TX	Transmit Data
3	RX In	Receive Data
4	N/C	No Connection
5	SGND	Signal Ground
6	N/C	No Connection
7	N/C	No Connection
8	N/C	No Connection
9	N/C	No Connection

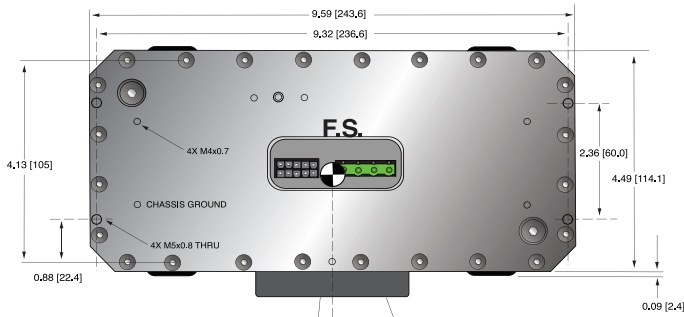
LED INDICATORS

INDICATOR	SIGNAL NAME	CONDITION Illuminated When...
LED 1	OV	High kV occurs
LED 2	UV	Low kV occurs
LED 3	UC	Low mA occurs
LED 4	OC	High mA occurs
LED 5	ARC FLT	Arc fault occurs
LED 6	OT	Over temperature occurs
LED 7	PW (Pulse mode)	Pulse mode selected
LED 8	CW (CW mode)	CW mode selected
LED 9	CW (CW mode)	X-Ray is ON

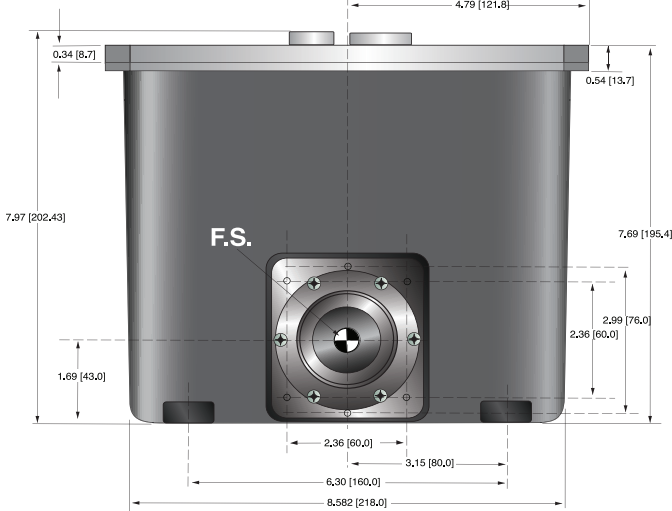
PDM Generator Tank

DIMENSIONS: in.[mm]

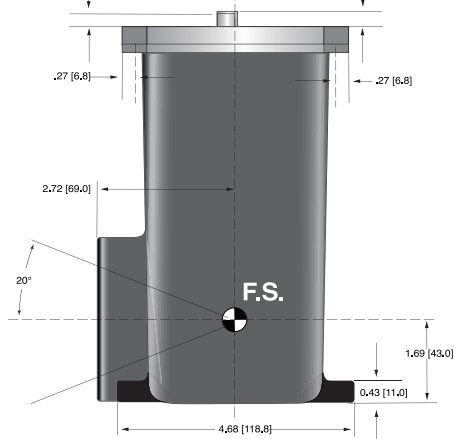
TOP VIEW



FRONT VIEW



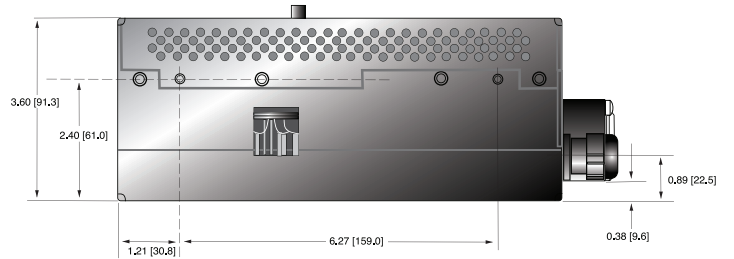
SIDE VIEW



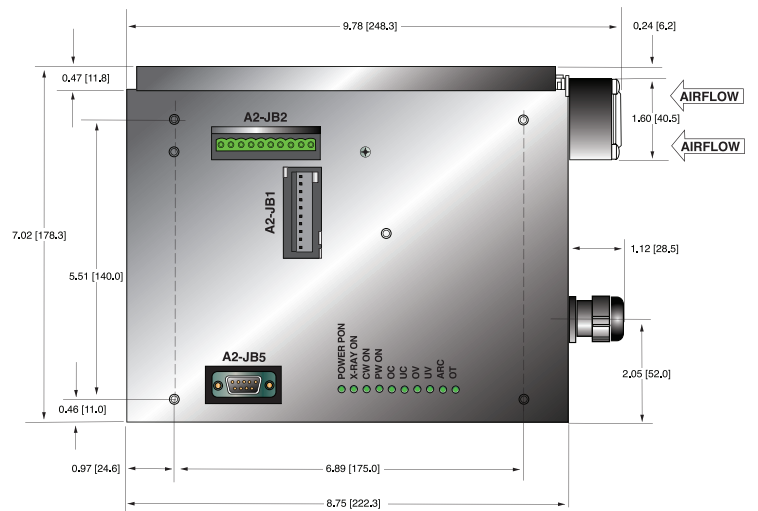
PDM Inverter/Controller

DIMENSIONS: in.[mm]

TOP VIEW



FRONT VIEW



SIDE VIEW

