



- 電圧プログラム用の差動入力
- RS232/RS485インターフェース
- 出力電力10W
- 電圧/電流コントロール
- 高安定度
- 超低リップル/低ノイズ
- CEマーク/UL61010A-1認証

MPSシリーズは、10Wで1kV～30kVの直流電圧を供給する高圧モジュールです。

MPSシリーズは、スペルマン社のリニアとスイッチ・モード電力変換技術の複合トポロジを駆使して設計された高性能製品で、高効率を備える一方でノイズを低減しコンパクトなフットプリントにより優れたリップルおよび高安定特性を提供します。また、電圧プログラミング信号用差動アンプ入力を特徴とし、外部システムのノイズイミュニティを改善し、オフセットでの課題を処理します。これに代わる方法として、出力電圧を内部ポテンシオメータでプリセットすることも可能です。

標準のアナログとオプションのデジタルコントロール(15ピンDコネクタ経由)を標準装備し、オプションとしてRS232又はRS485シリアルインターフェースも利用可能です。

スペルマン社独自開発のSMT回路が加わった高圧技術が超小型化・軽量化を実現しました。

用途

フォトマルチプライヤ
マイクロ・チャンネル・プレート検知器
電子マルチプライヤ検知器
シンチレータ
質量分析
電子およびイオンビーム
静電レンズ
核計測
静電印刷

オプション

VCC 可変電流コントロール
HS 高安定度
DCC2 RS-232
DCC4 RS-485

注：HSおよびDCCオプションを同時に提供することはできません。

仕様

入力電圧： +24Vdc、±2Vdc
入力電流： 最大≤1 amp

出力電圧： 1kV～30kV：9機種
出力極性： 正極性または負極性のいずれかをご指定下さい。
電力： 最大10W
電圧変動率： 入力：入力電圧変動に対し≤0.001%
負荷：負荷変動に対し≤0.001%

電流変動率(VCCオプション)：
入力：1V入力電圧変動に対し≤0.01%
負荷：全負荷から短絡に対し≤0.01%±100μA

リップル： 「モデルセレクション表」をご覧ください
安定度： ≤0.007%/時間、0.02%/8時間(1時間のウォームアップ後)
1時間のウォームアップ後、≤0.05%/1000時間(HSオプション)

温度係数： ≤25ppm/°C
≤10ppm/°C(HSオプション)

環境： 温度範囲
動作温度：0°C～50°C
保管温度：-35°C～85°C
湿度：20%～85% RH 非結露

冷却： 対流冷却

サイズ： 1～10kV：
30mm(H)×70mm(W)×130mm(D)
15～20kV：
30mm(H)×70mm(W)×165mm(D)
30kV：
65mm(H)×75mm(W)×215mm(D)

重量： 1～3kV：280g
5～10kV：420g
15～20kV：650g
30kV：950g

インターフェース・コネクタ：
15ピン・オスDコネクタ

出力コネクタ：
長さ1mのシールドされたキャプティブHVケーブル付き

規制認可： UL認証機器(RC) File E354595、EC/UL 61010-1準拠(測定、制御、および実験室で使用するための電気機器の安全要件; CAN/CSA-C22.2 No.61010-1)、CE marked to EN 61010-1. UKAS marked to BS EN 61010-1.
RoHS対応

ユニットは、ユーザーのシステムに組み込むように設計されているため、特定のEMC規格に対してテストされていません。ユーザーはユニットを設計する際に、確実なEMC予防策を講じ、関連する基準に対してシステム全体のEMCパフォーマンス検証する必要があります。

MPS ANALOG INTERFACE— 15 PIN D CONNECTOR (NON-DCC UNITS)

PIN	SIGNAL	SIGNAL PARAMETERS
1	Power/Signal Ground	Ground (also used as analog signal ground on 1kV to 10kV units)
2	+24Vdc Input	+24Vdc @ 1 amp maximum
3	Voltage Monitor Output	0 to 10Vdc=0 to 100% Rated Output $\pm 2\%$, $Z_{out} = 10k\Omega$
4	Local Programming Potentiometer Wiper Output	Potentiometer connected to +10Vdc (accuracy: 0.2%) and Ground, 0 to 10Vdc adjustable wiper output provided
5	Voltage Program Input	0 to 10Vdc=0 to 100% Rated Output $\pm 2\%$, $Z_{in} = 10M\Omega$
6	Voltage Program Differential Amplifier Output	0 to 10Vdc=0 to 100% Rated Output, $Z_{out} = 10k\Omega$
7	Voltage Program Differential Amplifier Input—Positive	0 to 10Vdc differential between pin 7 and pin 9 = 0 to 100% of rated output, diode clamped to ground, $Z_{in} = 38k\Omega$
8	Current Monitor Output	0 to 10Vdc = 0 to 100% Rated Output $\pm 2\%$, $Z_{out} = 10k\Omega$
9	Voltage Program Differential Amplifier Input—Negative	0 to 10Vdc differential between pin 7 and pin 9 = 0 to 100% of Rated Output, diode clamped to ground, $Z_{in} = 38k\Omega$
10	No Connection	No Connection
11	Current Program Input	Standard: Internally connected to provide 110% fixed current limit VCC Option: 0 to 10Vdc=0 to 100% Rated Output $\pm 2\%$, $Z_{in} = 1M\Omega$
12	Enable Input	Low = Enable, TTL, CMOS, Open Collector Compliant
13	Internal Connection	No Connection
14	Vref (/HS unit only)	+10V ultra high stability reference output. Accuracy: 0.05%, temperature coeff. <5ppm/ $^{\circ}C$ On standard units the reference voltage is available on pin 4
15	Analog Signal Ground (15kV to 20kV units)	Analog Signal Ground (No connection for (1kV to 10kV units)

MPS DIGITAL INTERFACE— 15 PIN D CONNECTOR (DCC UNITS)

PIN	SIGNAL	SIGNAL PARAMETERS
1	Power/Signal Ground	Ground
2	+24Vdc Input	+24Vdc @ 1 amp maximum
3	No Connection	No Connection
4	Local Programming Potentiometer Wiper Output	Potentiometer connected to +10Vdc and Ground, 0 to 10Vdc adjustable wiper output provided
5	No Connection	No Connection
6	No Connection	No Connection
7	No Connection	No Connection
8	No Connection	No Connection
9	No Connection	No Connection
10	No Connection	No Connection
11	No Connection	No Connection
12	Enable Input	Low = Enable, TTL, CMOS, open collector compliant
13	No Connection	No Connection
14	TxD	Transmit data (output) with respect to ground (pin 1)
15	RxD	Receive data (input) with respect to ground (pin 1)

注：1) シンプルなASCIIプロトコルを介して動作するDCCオプション
詳しい情報については弊社までお問い合わせ下さい
2) HSおよびDCCオプションを同時提供することはできません

MPSセクション表

モデル	出力電圧	出力電流	リップル(Vpp)
MPS1*10/24	1kV	10mA	<10mV
MPS2*10/24	2kV	5mA	<20mV
MPS2.5*10/24	2.5kV	4mA	<25mV
MPS3*10/24	3kV	3.3mA	<25mV
MPS5*10/24	5kV	2mA	<30mV
MPS10*10/24	10kV	1mA	<50mV
MPS15*10/24	15kV	0.66mA	<100mV
MPS20*10/24	20kV	0.5mA	<150mV
MPS30*10/24	30kV	0.33mA	<250mV

"P" 正極性又は"N" 負極性をご指定下さい。

ご注文方法:

MPSXX*10/24/YYY

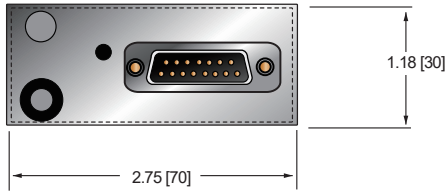
XXは出力電圧(セクション表をご参照ください。)

*は極性:Pは正極、Nは負極

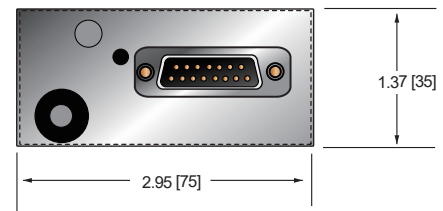
YYYはオプション:VCC/HS/DCC2/DCC4

単位 : inch[mm]

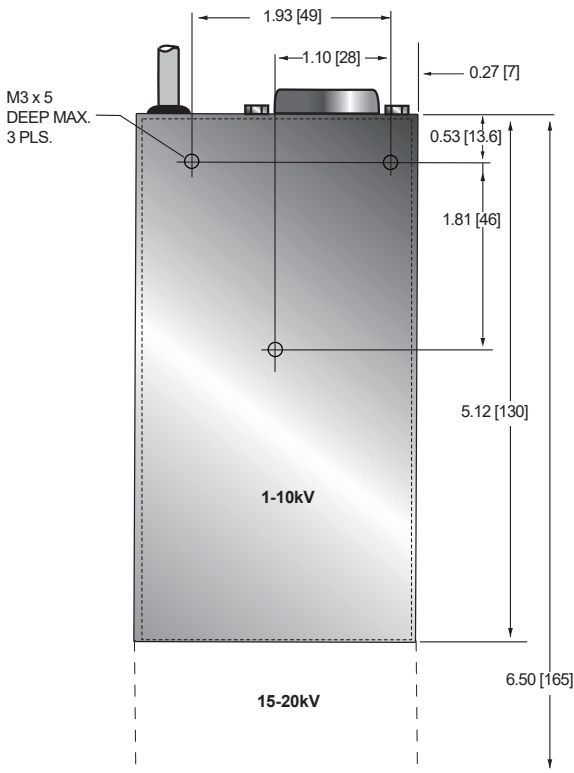
1-20kV
FRONT VIEW



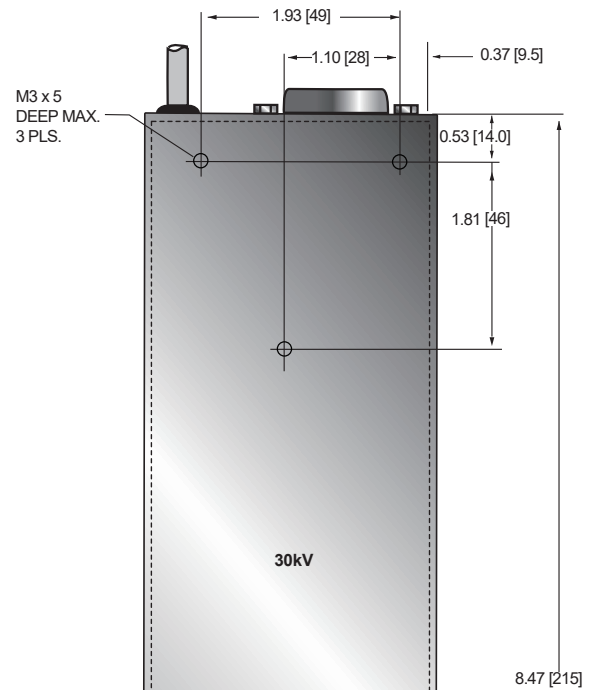
30kV
FRONT VIEW



BOTTOM VIEW



BOTTOM VIEW



SIDE VIEW



SIDE VIEW

