



- 熱電子放出SEM用のトライオード電源
- 高精度、低ノイズ、優れた安定性
- 過電流/電圧保護
- アークおよび短絡保護
- OEMカスタマイズが可能
- UL認証、CEマーク、RoHS対応

EBM30N /TEG電源は、熱電子放出走査型電子顕微鏡 (SEM)に必要なすべての高電圧を提供する統合ソリューションです。スペルマン独自のパッケージングおよびカプセル化技術により、他のSEM電源製品と比較して、サイズ、コスト、およびパフォーマンスが劇的に向上します。

このユニットは、ビームを制御するためのアクセラレータを基準としたフローティングフィラメントおよびバイアス電源とともに、170uAで0~-30kVにプログラム可能な高度に安定化された低ノイズの超安定アクセラレータ電源を提供します。ユニットには、PMT、シンチレータ、コレクタの接地出力を含む、検出器を駆動するための高電圧出力も含まれています。プログラミング信号は、差動アナログ入力を利用して、外部ノイズとオフセット電圧の影響を最小限に抑えます。接地基準の放出電流モニターとフィラメント故障信号が提供されます。

仕様

入力電圧:

+24Vdc, ±5% @ 2.5A最大

高圧出力:

ClaymountのCA11Mini75レセプタクル。スペルマンは、さまざまな長さの嵌合ケーブルアセンブリを提供します。(次ページの発注方法参照)

シンチレータ出力:

スペルマンによって製造されたカスタムの「Pokehome」レセプタクル。嵌合ケーブルについては、以下の注文方法を参照してください。

PMTおよびコレクター出力:

業界標準のBNC.HTレセプタクル: Radiall R316 553

温度:

動作中: 0°C ~ +45°C

保管: -20°C ~ +75°C

湿度:

0 ~ 85% RH、非結露

サイズ:

105mm(H) x 250mm(W) x 190mm(D)

上部取り付けブラケットを除く

重量:

7.5kg

規制認可:

UL認証コンポーネント(RC) File number E354595

IEC/UL 61010-1(測定、制御及び試験室用電気機器の安全性)、CAN/CSA-C22.2 No.61010-1準拠。EN 61010-1に対してCEマーク。BS EN 61010-1に対してUKCAマーク。RoHS対応。

(ユニットはユーザーのシステムに組み込むように設計されているため、特定のEMC規格に対してテストされていません。ユーザーは、ユニットを設計する際に適切なEMC予防策を講じ、関連する標準に対してシステム全体のEMC性能を検証する必要があります。)

OUTPUTS SPECIFICATIONS

Output	Accelerator (Internal Supply)	Bias Cancellation (Internal Supply)	Filament	PMT	Scintillator	Collector
Output Voltage	0 to -30kV, referenced to ground	0 to +3.5kV referenced to Accelerator*	-1.936 to +1.936V referenced to Accelerator	0 to -1300V referenced to ground	+8kV to +11kV referenced to ground	30V to 500V referenced to ground
Output current - max	170µA	150µA	3.87A	1mA (current trip level: 1.2mA)	250µA	5mA
Accuracy	±2% or ±20V (whichever is greater)	±10% or ±180V (whichever is greater)	0.1V	±2% or ±1V (whichever is greater)	±2%	±5%
Load Regulation	<100ppm for 0 to 170µA	N/A	<2% for 10% change in load resistance	<100ppm for 0 to 1mA	<500ppm for 0 to 250µA	<5% for 0 to 5 mA
Line Regulation for a ±5% line change	<100ppm	<0.1%	<1%	<100ppm	<500ppm	<5%
Ripple p-p at max output	<20ppm	<5ppm	<0.1%	<200mV	<0.1%	<0.2%
Temperature Coefficient	<100 ppm/°C	<1000 ppm/°C	<300 ppm/°C	<1000 ppm/°C	<100 ppm/°C	<1000 ppm/°C
Stability (1hr warm up)	8ppm/3min	1%/10min	100ppm/10min	200ppm/1h	500ppm/8h	<1500ppm/1h
Rise time (switch on)	1 to 3s (0 to 90%)	<1s (0 to 90%)	250ms (0 to 90%)	<1s (0 to 90%)	<1s (0 to 90%)	<1s (0 to 90%)
Fall time (switch off)	<100s (to < 50V)	<100s (to < 50V)	<0.5s (100% to 10%)	<10s (to < 50V)	<10s (to < 100V)	<10s (to < 50V)

*The positive Bias Cancellation voltage reduces the negative Bias output, allowing the Emission current to flow (see User Guide for more information).



日本支店: TEL 03-5436-9810, FAX 03-5436-9811
 大阪営業所: TEL 06-6220-1600, FAX 06-6220-1650
 戸田サービスセンター: TEL 048-447-6535, FAX 048-445-7280
 E-mail: sales@spellmanhv.co.jp

ホームページ
www.spellmanhv.com/ja

128155-001 REV. A

Spellman は ISO 9001:2000 と ISO 14001:2004 認証企業です。
 Copyright ©2004 Spellman High Voltage Electronics Corp.

PL1 INPUT POWER CONNECTOR JST MODEL B 5PS-VH

PIN	SIGNAL	I/O	SIGNAL PARAMETERS	REMARKS
1	+24V	I	DC24V Input	Pins connected internally
2	+24V	I	DC24V Input	
3	0V	I	DC24V Common	Pins connected internally
4	0V	I	DC24V Common	
5	FG	-	Case ground	Internally connected to 0V

PL2 DIGITAL I/O CONNECTOR JST MODEL S10B-EH

PIN	SIGNAL	I/O	SIGNAL PARAMETERS
1	Remote on/off	I	Outputs 1,2 and 3 (Acc., Bias, Fil.) remote on/off. High = off
2	Remote 4 on/off	I	P.M.T remote on/off. High = off
3	Remote 5 on/off	I	Scintillator remote on/off. High = off
4	Remote 6 on/off	I	Collector remote on/off. High = off
5	Remote signal gnd	I	0V connection for remote controls
6	Filament open cct	O	High = failed
7	Filament OC return	O	0V
8	N/C	-	N/C
9	N/C	-	N/C
10	N/C	-	N/C

PL3 ANALOG I/O CONNECTOR JST MODEL S15B-EH

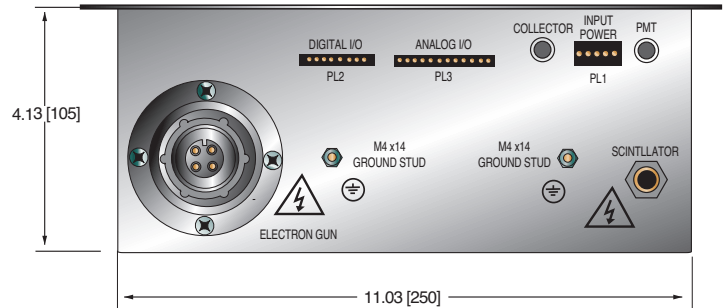
PIN	SIGNAL	I/O	SIGNAL PARAMETERS
1	Fil Prog (+)	I	0 to 4V differential input = 0 to 4V Filament output
2	Fil Prog (-)	I	
3	Bias Cancel Prog (+)	I	0 to 3.5V differential input = 0 to 3.5kV Bias Cancellation output
4	Bias Cancel Prog (-)	I	
5	Acc Prog (+)	I	0 to 6V differential input = 0 to -30kV Accelerator output
6	Acc Prog (-)	I	
7	EMS Monitor	O	Emission Current Monitor Output. 0 to 10V = 0 to 200µA Limited to 12V max. ±3% or 0.1V, whichever is greater
8	EMS Mon 0V	O	
9	PMT Prog (+)	I	0 to 6.5V differential input = 0 to 1300V P.M.T output
10	PMT Prog (-)	I	
11	Scintillator Prog (+)	I	0 to 5.5V differential input = 0kV to 11kV Scintillator output
12	Scintillator Prog (-)	I	
13	Collector Prog	I	0 to 5V differential input = 0 to 500V Collector output
14	Collector Prog 0V	I	
15	N/C	-	N/C

HOW TO ORDER

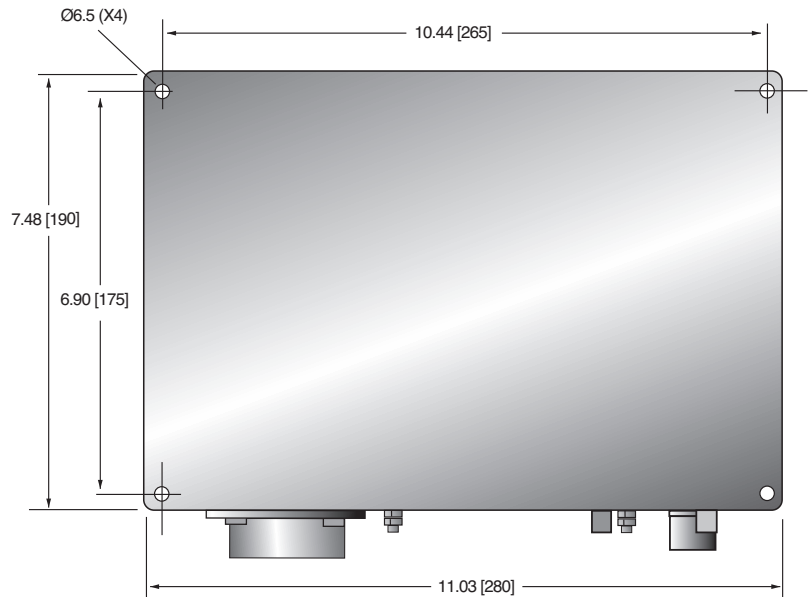
Description	Part Number
EBM-TEG	EBM30N/TEG
Low voltage mating connectors accessory Kit	13802-27
HV Out Cable - 2 meters	HVC30/3SO/1317
HV Out Cable - 3 meters	HVC30/3SO/1314
HV Out Cable - 5 meters	HVC30/3SO/1315
Scintillator Cable - 1 meter	HVC11/1SO/1320
Scintillator Cable - 2 meters	HVC11/1SO/1316

DIMENSIONS: in.[mm]

FRONT VIEW



TOP VIEW



SIDE VIEW



Note: An accessory kit which contains the mating housings and crimps for the low voltage connectors is available to order free of charge. See HOW TO ORDER table.

