



- 静電紡糸に理想的
- 0~30kVのローカル又はリモート・プログラミング
- 0~300 μ Aのローカル又はリモート・プログラミング
- コマンドによる極性反転(無負荷で1秒以下)
- 低蓄積エネルギー、電流制限出力
- フル装備のフロント・パネル、試験所での使用に理想的

CZE1000Rは試験所での使用に理想的な、フル装備のラックマウント型高圧電源です。ホット・スイッチ・リバーシブル出力電圧が必要とされるアプリケーションのニーズに対応できるように設計されています。出力極性は、フロント・パネル・スイッチ経由で素早く安全に変換可能です。

出力電圧と電流はそれぞれ、10回転ロック式カウンティング・ダイヤルを使って、0~30kVおよび0~300 μ Aの範囲で完全調節可能です。遠隔制御運転は、0~10 Vdcのプログラミング信号によって行われ、このシグナルはユーザーが生成、あるいは供給される+10 Vdcリファレンス信号と外部ポテンシオメータを使用します。

フロント・パネルの電圧計および電流計により、ローカル・モニタリングが可能です。電圧および電流のテスト・ポイントは、0~10Vdcが0~100%の定格出力に対応する形で設けられています。

2ポジションの、通常は閉鎖される外部インターロックが、外部で高圧にアクセス可能領域の保護用に設けられています。インターロックが解放されると、高圧は遮断され、1秒以内にゼロにまで下がり、インターロックが閉じられない限り再駆動できます。

卓越した負荷変動率および入力変動率の仕様は、CZE1000Rの抜群の安定性と低リップルと相まって、一貫したプロセスのために必要な安定した高圧出力を保証します。

用途

静電紡糸
質量分析
電気泳動装置
静電気調査

オプション

220 220Vac入力電圧
RPO リア・パネル高圧出力

仕様

入力電圧:	115Vac、 $\pm 10\%$ 、50/60Hz
入力電流:	1 A未満
効率:	75%(typical)
出力電圧:	0~30kV
極性:	フロント・パネル・スイッチで自動反転可能
出力電流:	0~300 μ A
電力:	9W(最大)
入力変動率:	0.01%(10%の入力電圧変動に対して)
負荷変動率:	0.01%(全負荷変動に対して)
リップル:	0.1%Vp-p
安定度:	0.02%(30分間のウォームアップ後、8時間当たり)
無負荷での時定数:	100ms
蓄積エネルギー:	0.2ジュール(30kV)
温度係数:	100ppm/ $^{\circ}$ C
動作温度:	0 $^{\circ}$ C~40 $^{\circ}$ C
保管温度:	-40 $^{\circ}$ C~85 $^{\circ}$ C
湿度:	10%~85%RH、非結露
冷却:	還流空冷
サイズ:	13.3(H) \times 48.3(W) \times 43.2(D)cm
重量:	10kg
インターフェース・コネクタ:	14ピン・ターミナル・ブロック
AC入力コネクタ:	IEC320コネクタ(1.83mのコード付き)
高圧出力コネクタ:	0.91mの脱着式ケーブル付属
規制認可:	EEC EMC指令およびEEC低電圧指令に適合するよう設計

CZE1000R端子台 14ピン

ピン	シグナル	パラメータ
1	+10Vdc Reference Output	+10Vdc, 4mA maximum
2	Internal Voltage Control	Front Panel Program Voltage (programming potentiometer)
3	Voltage Program Input	0 to 10Vdc = 0 to 100% rated output, Z _{in} = 10MΩ
4	Internal Current Control	Front Panel Current Control (programming potentiometer)
5	Current Program Input	0 to 10Vdc = 0 to 100% rated output, Z _{in} = 10MΩ
6	Signal Common	Ground
7	Voltage Test Point	0 to 10Vdc = 0 to 100% rated output, Z _{out} = 10kΩ, 1%
8	Current Test Point	0 to 10Vdc = 0 to 100% Rated Output, Z _{out} = 10kΩ, 1%
9	External Interlock Out	32Vdc @ 2 amps, max, (connect to pin 10 through safety switch)
10	External Interlock In	Return for interlock (connect to pin 9 through safety switch)
11	+10Vdc Reference Output	+10Vdc, 4mA maximum
12	Enable	Open or ground = HV OFF, >3.4Vdc (up to 15Vdc) = HV ON
13	Spare	No Connection
14	Spare	No Connection

注記：

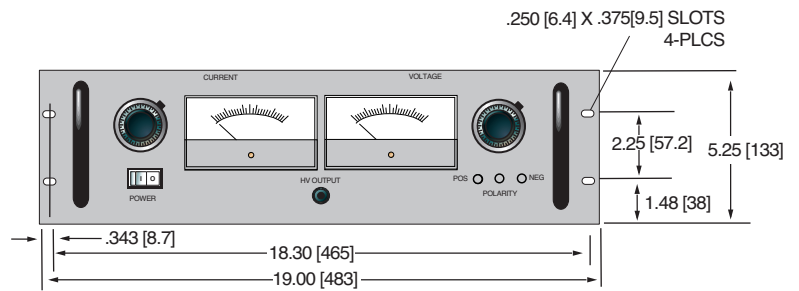
このユニットは、フロント・パネル操作向けに、ピンが以下の通りジャンパーされた状態で出荷されます：2-3、4-5、9-10、11-12。9-10のジャンパーを取り外し、高圧安全インターロック・スイッチを使用することを強く推奨します。

高圧ケーブル：

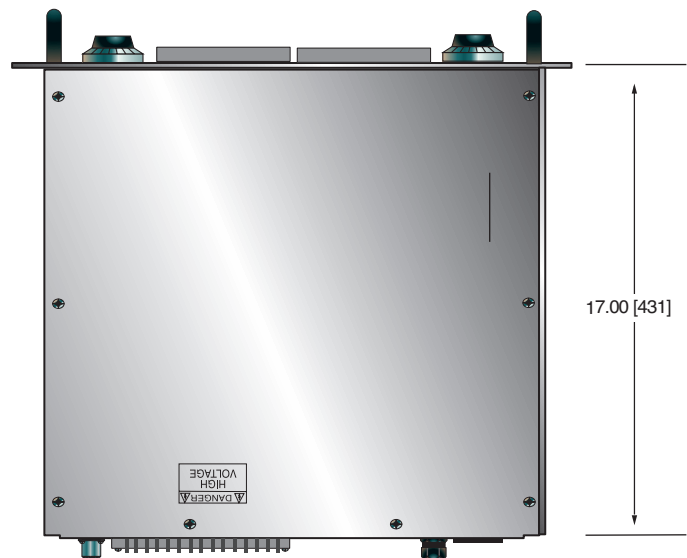
このユニットにはメイティング高圧コネクタが付属しています。メイティング高圧ケーブルの破損／紛失に備えて、予備を用意しておいてください。弊社へ発注の際の部品番号は105719-034です。

単位：inch[mm]

FRONT VIEW



TOP VIEW



BACK VIEW

