



- コンパクト&軽量パッケージ
- 力率改善入力
- 低コスト・モジュラーOEMプラットフォーム
- 堅固なIGBTインバータ設計
- 補助出力として2.2 Ampで+24Vdcを出力

CCMコンデンサ充電モジュールは、4000Vまでの出力電圧のもとで1秒あたり3100ジュールを供給すべく設計されました。一立方インチあたり6.6Wの電力密度を有し、市場に出回る他社同製品と比較しても、本CCM製品は同じ容積でありながらその電力は30%以上もアップ、他製品を凌ぎます。力率改善AC入力、小パッケージ・サイズ、広範囲のアナログ・インターフェースにて、本CCM製品はお客様のOEM装置設計への統合が簡単です。正負極いずれにも対応可能な本CCM製品は完全にアーク、オープン、短絡モードから保護されています。

用途

治療および滅菌用紫外線光源
業務および医療用レーザー・アプリケーション
ICP-MS(誘導結合プラズマ質量分析装置)アプリケーション

仕様

入力電圧： 180~264 Vac、47~63 Hz、力率改善入力
≥0.98、外部アクセス・ヒューズ利用で取付
ヒューズあり

効率： >85%

出力： 3100ジュール / 秒、平均

出力電圧： 4000V、最大

出力極性： 正極

パルス間繰り返し性：
±0.6%で120 Hzまで

温度係数： ≤100 ppm / °C

故障診断システム：
過温度、過電圧、オープン負荷検出

環境： 温度範囲：
周囲温度(動作時)：0°C~40°C
保管時温度：-40°C~85°C
湿度：10%~90% RH、非結露

冷却： 強制空冷

グラウンド・スタッド：

M6 x 10 mm、M6ナット付属

入力ライン・コネクタ：

2極Phoenix社製HDFK4コネクタ

高圧出力コネクタ：

Kings社製 KV-79-15、バルク・ヘッド実装

+24Vdc出力コネクタ：

AMP社製 # 1-350942-0

サイズ： 148(H)×147(W)×356(D)mm

重量： 6.6kg

規制認可： EEC EMC指令およびEEC 低電圧指令に準拠

AUX +24VDCコネクタ J2 2極AMP社製コネクタ

J2	シグナル	シグナル・パラメータ
1	+24Vdc	+24Vdc @ 2.2 amps
2	Ground	Ground

CCMアナログ・インターフェース J1 15ピン・メスDコネクタ

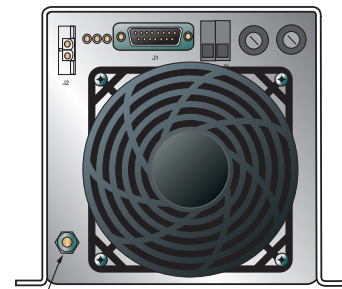
ピン	シグナル	シグナル・パラメータ
1	Inhibit	Ground = HV ON, High = HV OFF
2	Temperature Fault	Ground = No Fault, +15Vdc = Fault +15Vdc through 6.8kΩ
3	General Fault	Ground = No Fault, +15Vdc = Fault +15Vdc through 6.8kΩ
4	HV ON Indicator	Ground = HV ON, +15Vdc = HV OFF +15Vdc through 6.8kΩ
5	Voltage Program	0 to 10Vdc = 0 to 100% Rated Output
6	Open Circuit Detector	Ground = Open Circuit, +15Vdc = OK +15Vdc through 6.8kΩ
7	Peak Voltage Monitor	0 to 10Vdc = 0 to 100% Rated Output held for 10 seconds at peak level
8	Voltage Monitor	0 to 10Vdc = 0 to 100% Rated Output, Instantaneous output
9	+15Vdc Output	+15Vdc @ 150ma output, maximum
10	n/c	n/c
11	+15Vdc Output	+15Vdc @ 150ma output, maximum
12	+15Vdc Output	+15Vdc @ 150ma output, maximum
13	End of charge Indicator	Ground = End of Charge, High Impedance = Charging
14	Ground	Ground
15	Ground	Ground

ご注文方法

標準：部品番号：CCM4P3100

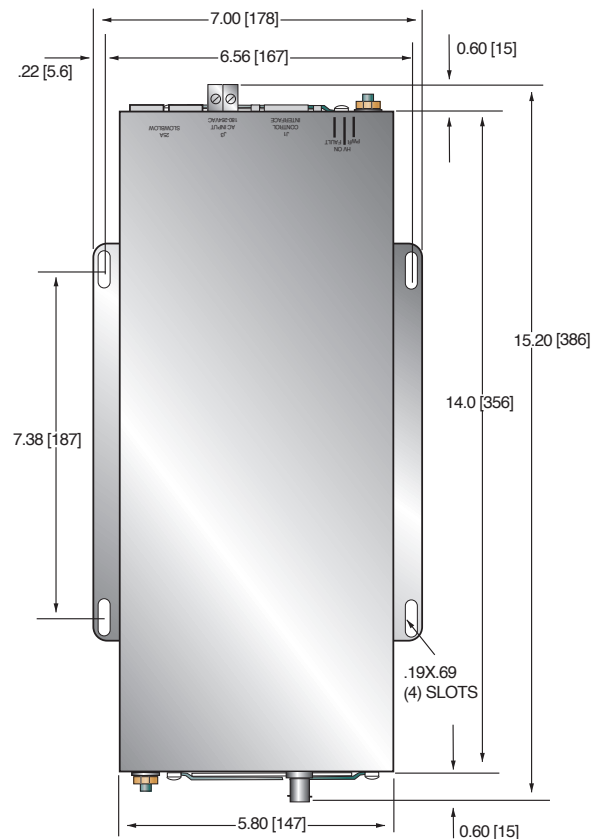
DIMENSIONS: in.[mm]

FRONT VIEW

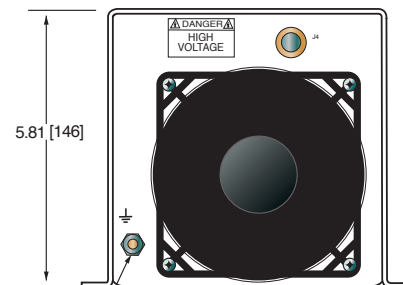


M6 X 10mm STUD
M6 NUT SUPPLIED

TOP VIEW



BACK VIEW



M6 X 10mm STUD
M6 NUT SUPPLIED

